



VESTIBULAR DE INVERNO 2012 | SEGUNDA FASE

004. PROVA DE CONHECIMENTOS ESPECÍFICOS E PRODUÇÃO DE TEXTO

- Confira seus dados impressos neste caderno.
- Assine com caneta de tinta azul ou preta apenas no local indicado. Qualquer identificação no corpo deste caderno acarretará a atribuição de nota zero a esta prova.
- Esta prova contém 20 questões discursivas e uma proposta de produção de texto, e terá duração total de 5 horas.
- A prova deve ser feita com caneta de tinta azul ou preta.
- Encontra-se neste caderno a Classificação Periódica, a qual, a critério do candidato, poderá ser útil para a resolução de questões.
- A resolução e a resposta de cada questão devem ser apresentadas no espaço correspondente. Não serão consideradas questões resolvidas fora do local indicado.
- O candidato somente poderá entregar este caderno e sair do prédio depois de transcorridas 3h30, contadas a partir do início da prova.

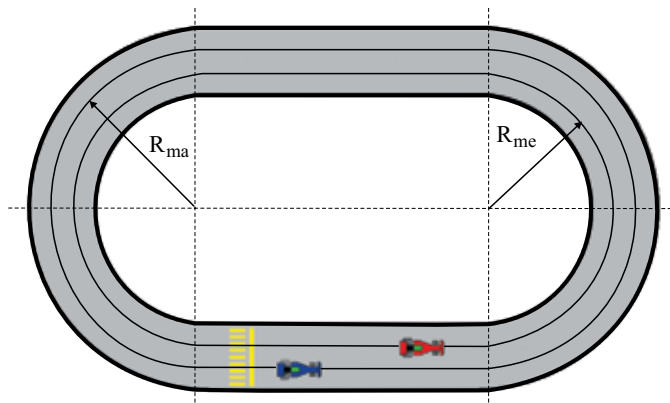


**VESTIBULAR DE
INVERNO 2012
SEGUNDA FASE**

NÃO ESCREVA NESTE ESPAÇO



Considere que o comprimento de cada trecho retilíneo da pista de autorama representada na figura seja 0,5 m, que o raio do semicírculo maior (R_{ma}), percorrido pelo carro azul, seja 0,4 m e que o raio do semicírculo (R_{me}), percorrido pelo carro vermelho, seja 0,3 m.



Duas crianças disputam uma corrida de autorama, de 10 voltas de duração, que se inicia e termina no momento em que os carros cruzam a linha amarela, transversal à pista.

Considerando $\pi \cong 3$, determine:

- o deslocamento e a distância percorridos pelo carro azul.
- a relação entre a velocidade média escalar do carro azul e a velocidade média escalar do carro vermelho durante a realização de uma curva, supondo que iniciem juntos essa curva e dela saiam também juntos.

RASCUNHO

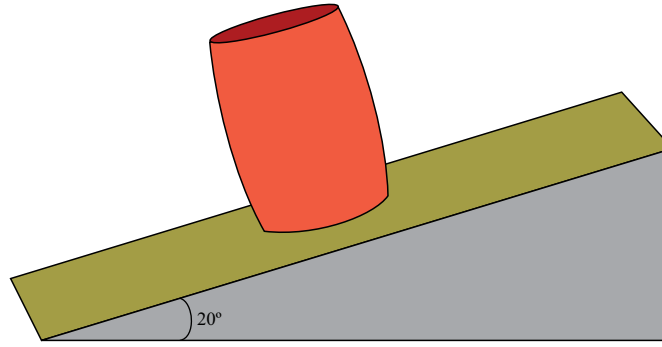
RESOLUÇÃO E RESPOSTA

RESERVADO À BANCA CORRETORA

a)

b)

Sobre uma rampa inclinada de 20° com a horizontal, um barril de massa 20 kg encontra-se cheio com 60 litros de água, permanecendo em repouso.



Considerando $g = 10 \text{ m/s}^2$, $\mu_{\text{água}} = 10^3 \text{ kg/m}^3$, $\sin 20^\circ = 0,3$ e $\cos 20^\circ = 0,9$, determine:

- a intensidade da força normal que a rampa exerce sobre o barril e a intensidade da força de atrito estático entre o barril e a rampa, na condição apresentada.
- o coeficiente de atrito estático entre a base do barril e a rampa, admitindo que nessa inclinação o barril está na iminência de escorregar. Analise o comportamento do valor do coeficiente de atrito estático entre a base do barril e a rampa, no caso de ser colocado um volume menor de água no barril.

RASCUNHO

RESOLUÇÃO E RESPOSTA

RESERVADO À BANCA CORRETORA

a)

b)

Diante de um espelho esférico côncavo, sobre seu eixo principal, é colocado um objeto de 1 cm de altura. O objeto é posicionado a 5 cm do vértice do espelho, obtendo-se uma imagem virtual e direita, com o dobro do tamanho do objeto.

Determine:

- a) a distância focal do espelho.
- b) em relação ao vértice do espelho, a posição do centro de curvatura do espelho e a posição da imagem, obtida quando o objeto estiver posicionado sobre o eixo principal e a 1 cm do vértice do espelho.

RASCUNHO

RESOLUÇÃO E RESPOSTA

RESERVADO À BANCA CORRETORA

a)

b)

Observe a tirinha.



- a) Considerando que as ondas podem ser classificadas pela sua natureza como mecânicas ou eletromagnéticas e pelos modos normais de vibração como transversais ou longitudinais, classifique a onda sonora justificando cada uma das indicações.
- b) Suponha que, 0,3 segundo após Garfield ter produzido seu arrote, ele seja capaz de ouvir o alarme do carro. Sabendo que a velocidade de propagação do som no ar é igual a 340 m/s e que a distância que o carro se encontrava de Garfield equivale a 30 comprimentos de onda de seu arrote, determine a frequência do grotesco som emitido por Garfield, desconsiderando o tempo de reação do alarme do carro.

RASCUNHO

RESOLUÇÃO E RESPOSTA

RESERVADO À BANCA CORRETORA

a)

b)

No reservatório de gás hidrogênio de uma indústria, os valores de pressão, volume e temperatura são constantemente monitorados, devido ao risco de explosão. Em um dado reservatório, uma massa constante de gás hidrogênio, sob pressão de 1×10^5 Pa e temperatura de -23 °C, assume um volume de 10 m³.

- a) Em uma operação de manutenção, essa massa de gás hidrogênio é levada a ocupar um volume de 2 m³ em um processo isotérmico. Determine a nova pressão do gás nessa condição.
- b) Determine a variação da energia interna dessa massa de gás hidrogênio contido no reservatório quando sua temperatura é abaixada em 100 °C, sabendo que a massa atômica do hidrogênio é 1 e que o gás hidrogênio é diatômico. Para seus cálculos, utilize para a constante dos gases perfeitos, R , o valor aproximado em 8 J/(mol · K).

RASCUNHO

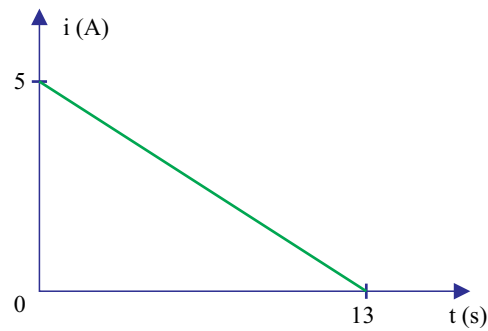
RESOLUÇÃO E RESPOSTA

RESERVADO À BANCA CORRETORA

a)

b)

Em determinado momento de uma peça teatral, a intensidade da luz de uma lâmpada que ilumina um ator deve ser gradativamente reduzida até seu completo desligamento. Essa ação é realizada pela diminuição da intensidade da corrente elétrica no filamento da lâmpada, descrita pelo gráfico.



Considerando que a resistência elétrica da lâmpada se mantém constante e sabendo que ela está ligada a uma diferença de potencial de valor 220 V, determine:

- a potência dissipada pela lâmpada, correspondente à situação em que a lâmpada esteja funcionando plenamente, isto é, maior iluminação.
- a quantidade aproximada de elétrons que atravessam uma seção reta transversal do filamento da lâmpada durante todo o intervalo de tempo descrito pelo gráfico, sabendo que a carga de um elétron, em valor absoluto, é igual a $1,6 \times 10^{-19}$ C.

RASCUNHO

RESOLUÇÃO E RESPOSTA

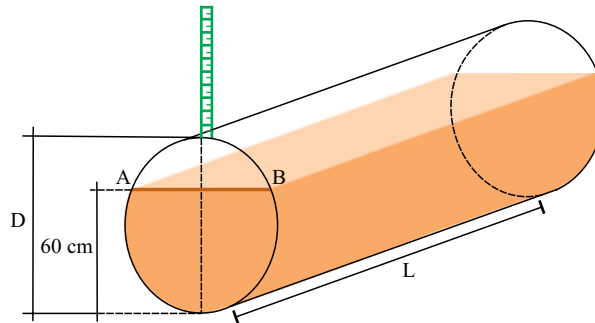
RESERVADO À BANCA CORRETORA

a)

b)

Em um laboratório, um reservatório, que contém um medicamento líquido, tem a forma de um cilindro circular reto, com medidas internas de diâmetro D e comprimento L iguais a 80 cm e 100 cm, respectivamente. O reservatório repousa sobre uma superfície plana e horizontal.

Diariamente, um funcionário verifica a quantidade de medicamento no reservatório usando uma régua, que é inserida verticalmente até atingir a extremidade inferior do tanque, como mostra a figura.



Nessas condições, determine:

- a capacidade total aproximada, em litros, desse reservatório.
- a medida, em centímetros, da corda \overline{AB} , representada na figura, indicando o nível horizontal do medicamento em relação à superfície.

RASCUNHO

RESOLUÇÃO E RESPOSTA

RESERVADO À BANCA CORRETORA

a)

b)

Certa fonte multimídia promove um balé de água, luzes, cores, música e imagens. Sabe-se que bombas hidráulicas fazem milhares de litros de água circularem por minuto em alta pressão por canos de aço, dando vida a um *show* de formas, entre as quais parábolas, conforme ilustra a figura.



A trajetória de uma dessas parábolas pode ser descrita pela função $h(t) = 12t - t^2$, com $t \geq 0$, onde t é o tempo medido em segundos e $h(t)$ é a altura, em metros, do jato no instante t .

Nessas condições:

- determine, após o lançamento, a altura máxima que o jato alcança.
- construa o gráfico da função, explicando o que acontece no instante $t = 12$ s.

RASCUNHO

RESOLUÇÃO E RESPOSTA

RESERVADO À BANCA CORRETORA

a)

b)

A reta $\frac{x}{k} + \frac{y}{k+6} = 1$, onde $k > 0$ e $k \neq 6$, forma no 1.º quadrante um triângulo de área 13,5 (u.a) com os eixos coordenados.

Determine:

- o valor de k e o perímetro desse triângulo.
- as coordenadas do centro e o raio da circunferência $x^2 + y^2 - 6x - 81 = 0$.

RASCUNHO

RESOLUÇÃO E RESPOSTA

RESERVADO À BANCA CORRETORA

a)

b)

Um pintor utiliza uma escada de 5 m de comprimento para pintar a área externa de uma casa. Ao apoiar a escada, o pintor deixa uma das extremidades afastada y cm da parede e, assim, a outra extremidade atinge uma altura x na parede.

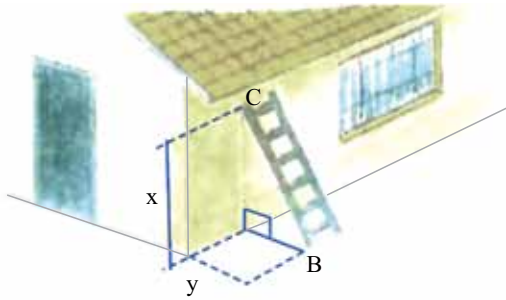


figura 1

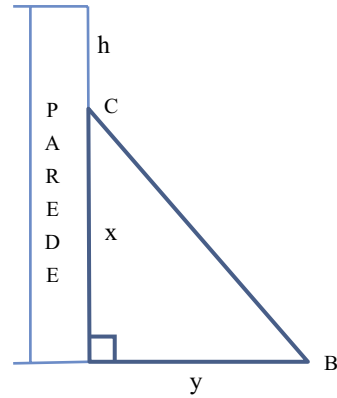


figura 2

Nessas condições, determine:

- a medida, em metros, indicada por y (figura 2), sabendo que $\text{sen}\hat{B} = 2\text{sen}\hat{C}$.
- a medida, em metros, indicada por h (figura 2), sabendo que a altura da parede é 6 m.

RASCUNHO

RESOLUÇÃO E RESPOSTA

RESERVADO À BANCA CORRETORA

a)

b)

Considere as matrizes

$$A = (a_{ij})_{2 \times 2}, \text{ tal que } a_{ij} = i^2 + j^2, \text{ e}$$

$$B = (b_{ij})_{2 \times 2}, \text{ tal que } b_{ij} = (i + j)^2.$$

Determine:

- pela lei de formação, a matriz C resultante da soma das matrizes A e B .
- a matriz M de ordem 2 que é solução da equação matricial $A \cdot M + B = 0$, em que 0 representa a matriz nula de ordem 2.

RASCUNHO

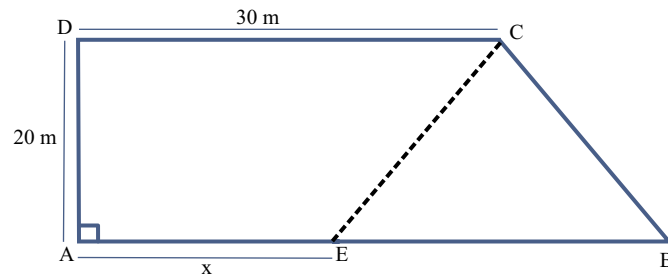
RESOLUÇÃO E RESPOSTA

RESERVADO À BANCA CORRETORA

a)

b)

O trapézio retângulo ABCD representa um terreno, com área de 800 m^2 , situado em certo condomínio. Uma das cláusulas que regulamentam as construções nesse condomínio exige que a área construída, indicada pelo trapézio AECD na figura, ocupe no mínimo 50% e no máximo 70% da área do terreno.



Desse modo, determine:

- o intervalo de todos os possíveis valores que x pode assumir para atender à cláusula especificada.
- o valor de x , se a área não construída ocupar $\frac{2}{5}$ da área total do terreno.

RASCUNHO

RESOLUÇÃO E RESPOSTA

RESERVADO À BANCA CORRETORA

a)

b)

Sabe-se que o preço de custo (PC) de certo produto é igual para os lojistas A e B. No preço de venda da loja A (PV_A) está computado um lucro (L) igual a 60% do preço de venda e no preço de venda da loja B (PV_B), um lucro igual a 60% do preço de custo.

- a) Considerando $L = PV - PC$ e sabendo que $PV_A - PV_B = R\$ 450,00$, determine o valor, em reais, de PV_A e de PV_B .
- b) Podemos ter $PV_A = PV_B$, fixando PV_B e dando um desconto a PV_A ou fixando PV_A e dando um acréscimo a PV_B . Determine esses dois índices percentuais.

RASCUNHO

RESOLUÇÃO E RESPOSTA

RESERVADO À BANCA CORRETORA

a)

b)

Em uma usina eólica, as torres foram instaladas em uma área retangular, formando linhas e colunas. Sabe-se que cada coluna tem 8 torres, sendo a primeira instalada a 50 m do início do terreno, e também que, em cada coluna, as distâncias entre cada torre e a imediatamente anterior formam uma PA crescente de 7 termos, na qual a soma dos dois primeiros é 140 m e a soma dos dois últimos é 540 m.



Desse modo, determine:

- a soma dos outros três termos (distâncias) dessa PA.
- a distância entre a oitava torre (última) e o início do terreno.

RASCUNHO

RESOLUÇÃO E RESPOSTA

RESERVADO À BANCA CORRETORA

a)

b)

O cloreto de cálcio, por ser um sal higroscópico, absorve umidade com facilidade. Devido a essa propriedade, é utilizado como agente secante nos laboratórios de química e pode ser preparado a partir da reação de calcário com ácido clorídrico.



A partir do resfriamento da solução aquosa de cloreto de cálcio, resultante da reação apresentada, forma-se o $\text{CaCl}_2(s)$.

- Descreva os processos de separação envolvidos na obtenção do sólido CaCl_2 .
- Calcule a massa de cloreto de cálcio que pode ser obtida a partir da reação de 625 g de calcário contendo 80% de CaCO_3 com excesso de solução de HCl.

RASCUNHO

RESOLUÇÃO E RESPOSTA

RESERVADO À BANCA CORRETORA

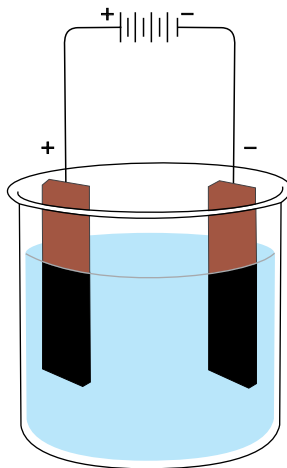
a)

b)

Possivelmente, o cobre foi o primeiro metal usado pelo homem. Acredita-se que, por volta de 13 000 a.C., tenha sido encontrado na superfície da Terra em forma de “cobre nativo”, o metal puro em seu estado metálico. Usado inicialmente para substituir a pedra como ferramenta de trabalho e na confecção de armas e de objetos de decoração, o cobre tornou-se, pelas suas propriedades, uma descoberta fundamental na história da civilização humana.

(www.eletrica.ufpr.br. Adaptado.)

O cobre na indústria é obtido por processo eletrolítico a partir do cobre impuro. Na figura é representada uma cuba eletrolítica contendo duas placas metálicas, uma de cobre puro e outra de cobre impuro, mergulhadas em solução aquosa de CuSO_4 .



- a) Qual das placas representadas na figura corresponde ao cobre impuro? Justifique.
- b) Escreva as equações das reações químicas que ocorrem no cátodo e no ânodo, considerando somente as espécies de cobre.

RASCUNHO

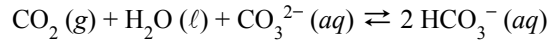
RESOLUÇÃO E RESPOSTA

RESERVADO À BANCA CORRETORA

a)

b)

A água dos oceanos tem pH próximo de 8, que se mantém por meio do equilíbrio entre os íons carbonato e bicarbonato, representado na equação.



Os corais são formados de carbonato de cálcio, substância praticamente insolúvel em água. Algumas pesquisas recentes indicam que o aumento da concentração de CO_2 na atmosfera pode provocar o aumento da concentração de CO_2 nos oceanos, o que contribuiria para o desaparecimento dos corais dos oceanos, e perturbaria o equilíbrio ecológico da vida marinha.

- a) Estime a concentração de íons OH^- numa amostra de água dos oceanos, considerando $K_w = 10^{-14}$.
- b) A partir do equilíbrio químico apresentado, explique como o aumento da concentração de CO_2 atmosférico pode contribuir para o desaparecimento dos corais dos oceanos.

RASCUNHO

RESOLUÇÃO E RESPOSTA

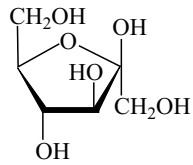
RESERVADO À BANCA CORRETORA

a)

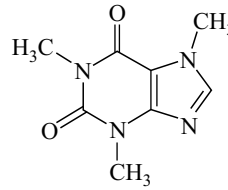
b)

O rótulo de um pó para o preparo de chás de ervas aromáticas relaciona como ingredientes frutose, chá preto, chá verde, cafeína, mistura de ervas aromáticas e aromatizantes.

A frutose tem sabor doce e a cafeína é um estimulante com sabor amargo.



frutose



cafeína

- a) Explique e justifique o caráter ácido-base da cafeína na presença de água.
- b) Calcule o teor percentual de carbono na frutose.

RASCUNHO

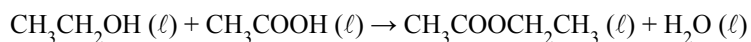
RESOLUÇÃO E RESPOSTA

RESERVADO À BANCA CORRETORA

a)

b)

O acetato de etila é um solvente bastante utilizado na indústria química e também pode ser utilizado como flavorizante, para conferir sabor artificial de maçã ou pera aos alimentos. Este composto pode ser preparado a partir da reação apresentada a seguir:



Na tabela são apresentadas as entalpias padrão de combustão (ΔH_c°).

SUBSTÂNCIA	ΔH_c° (kJ · mol ⁻¹)
CH ₃ CH ₂ OH (ℓ)	- 1368
CH ₃ COOH (ℓ)	- 875
CH ₃ COOCH ₂ CH ₃ (ℓ)	- 2231

- a) Como é conhecida a reação orgânica apresentada na equação química? Identifique as funções orgânicas presentes nos compostos participantes da reação.
- b) Calcule o calor de reação da reação de preparação do acetato de etila.

RASCUNHO

RESOLUÇÃO E RESPOSTA

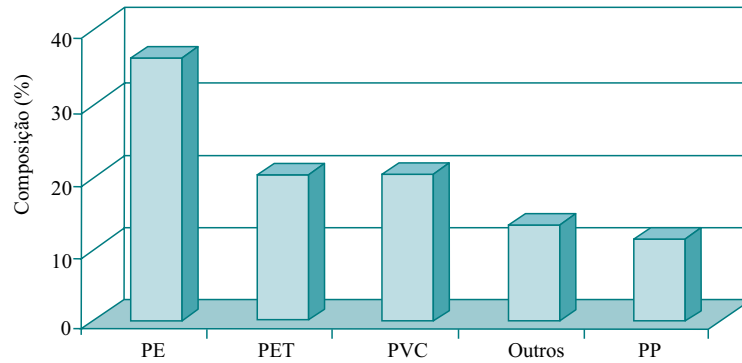
RESERVADO À BANCA CORRETORA

a)

b)

Entrou em vigor em 25 de janeiro de 2012 um acordo pelo qual os supermercados do estado de São Paulo deixaram de oferecer as sacolinhas plásticas aos seus clientes. Esses sacos plásticos, que podem ser feitos de polietileno (PE) ou de polipropileno (PP), quando incorretamente descartados, causam grande impacto ambiental. Na figura é representada a composição dos principais termoplásticos encontrados no resíduo sólido urbano brasileiro.

TERMOPLÁSTICOS MAIS ENCONTRADOS NO RESÍDUO SÓLIDO URBANO BRASILEIRO



(*Quim. Nova*, vol. 28, 2005.)

Os polímeros PE e PP são produzidos a partir da polimerização do etileno (eteno) e propileno (propeno), respectivamente.

- Escreva a equação da reação de polimerização na obtenção do polímero PP.
- O termoplástico mais encontrado no resíduo sólido brasileiro é considerado um composto hidrofóbico ou hidrofílico? Justifique.

RASCUNHO

RESOLUÇÃO E RESPOSTA

RESERVADO À BANCA CORRETORA

a)

b)

Os rascunhos não serão considerados na correção.

RASCUNHO

NÃO ASSINE ESTA FOLHA

PRODUÇÃO DE TEXTO

INSTRUÇÃO: Leia os textos para elaborar sua redação, que deverá atender à norma-padrão da língua portuguesa.

TEXTO 1

A preguiça é a mãe do progresso. Se o homem não tivesse preguiça de caminhar, não teria inventado a roda.

(Mario Quintana, *Na volta da esquina*.)

TEXTO 2

Culturalmente, temos negado nosso direito de pouco fazer. Produzir sem cessar é o estereótipo vigente, atrelado às leis do trabalho. E à felicidade. Mas até essa ideia encontrou resistência. O pensador francês Paul Lafargue, por exemplo, pregou o “direito à preguiça” como uma luta verdadeiramente libertária. Já o teórico Jean Baudrillard defendia a escolha pelo ócio: “Não mudarei, qualquer que seja o curso dos acontecimentos. Detesto a atividade agitada dos meus concidadãos, a iniciativa, a responsabilidade social. São valores exógenos, urbanos, pretensiosos. São qualidades industriais. A preguiça é uma energia natural”.

(www.estadao.com.br, 23.01.2010. Adaptado.)

TEXTO 3

Aquele que é mestre na arte de viver faz pouca distinção entre o seu trabalho e o seu tempo livre, entre a sua mente e o seu corpo, entre a sua educação e a sua recreação, entre o seu amor e a sua religião. Distingue uma coisa da outra com dificuldade. Almeja, simplesmente, a excelência em qualquer coisa que faça, deixando aos demais a tarefa de decidir se está trabalhando ou se divertindo. Ele acredita que está sempre fazendo as duas coisas ao mesmo tempo.

(Domenico de Masi, *O ócio criativo*.)

TEXTO 4

*Sem trabalho eu não sou nada
Não tenho dignidade
Não sinto o meu valor
Não tenho identidade
[...]*

(Renato Russo. *Música de trabalho*. www.legiao.org)

Em uma cultura em que tanto se exalta o trabalho, como forma de vencer na vida e de se realizar, e, ao mesmo tempo em que milhões e milhões de pessoas não conseguem o emprego que tanto desejam, paradoxalmente se vê o tempo livre aumentar. Com base na leitura dos textos, elabore um texto dissertativo sobre o tema:

TRABALHO E TEMPO LIVRE: É POSSÍVEL CONCILIAR ESSAS REALIDADES?

Os rascunhos não serão considerados na correção.

RASCUNHO

NÃO ASSINE ESTA FOLHA

CLASSIFICAÇÃO PERIÓDICA

1																	18
1 H 1,01																	2 He 4,00
3 Li 6,94	4 Be 9,01											5 B 10,8	6 C 12,0	7 N 14,0	8 O 16,0	9 F 19,0	10 Ne 20,2
11 Na 23,0	12 Mg 24,3	3	4	5	6	7	8	9	10	11	12	13 Al 27,0	14 Si 28,1	15 P 31,0	16 S 32,1	17 Cl 35,5	18 Ar 39,9
19 K 39,1	20 Ca 40,1	21 Sc 45,0	22 Ti 47,9	23 V 50,9	24 Cr 52,0	25 Mn 54,9	26 Fe 55,8	27 Co 58,9	28 Ni 58,7	29 Cu 63,5	30 Zn 65,4	31 Ga 69,7	32 Ge 72,6	33 As 74,9	34 Se 79,0	35 Br 79,9	36 Kr 83,8
37 Rb 85,5	38 Sr 87,6	39 Y 88,9	40 Zr 91,2	41 Nb 92,9	42 Mo 95,9	43 Tc (98)	44 Ru 101	45 Rh 103	46 Pd 106	47 Ag 108	48 Cd 112	49 In 115	50 Sn 119	51 Sb 122	52 Te 128	53 I 127	54 Xe 131
55 Cs 133	56 Ba 137	57-71 Série dos Lantanídeos	72 Hf 178	73 Ta 181	74 W 184	75 Re 186	76 Os 190	77 Ir 192	78 Pt 195	79 Au 197	80 Hg 201	81 Tl 204	82 Pb 207	83 Bi 209	84 Po (209)	85 At (210)	86 Rn (222)
87 Fr (223)	88 Ra (226)	89-103 Série dos Actinídeos	104 Rf (261)	105 Db (262)	106 Sg (266)	107 Bh (264)	108 Hs (277)	109 Mt (268)	110 Ds (271)	111 Rg (272)							

Série dos Lantanídeos

57 La 139	58 Ce 140	59 Pr 141	60 Nd 144	61 Pm (145)	62 Sm 150	63 Eu 152	64 Gd 157	65 Tb 159	66 Dy 163	67 Ho 165	68 Er 167	69 Tm 169	70 Yb 173	71 Lu 175
-----------------	-----------------	-----------------	-----------------	-------------------	-----------------	-----------------	-----------------	-----------------	-----------------	-----------------	-----------------	-----------------	-----------------	-----------------

Série dos Actinídeos

89 Ac (227)	90 Th 232	91 Pa 231	92 U 238	93 Np (237)	94 Pu (244)	95 Am (243)	96 Cm (247)	97 Bk (247)	98 Cf (251)	99 Es (252)	100 Fm (257)	101 Md (258)	102 No (259)	103 Lr (262)
-------------------	-----------------	-----------------	----------------	-------------------	-------------------	-------------------	-------------------	-------------------	-------------------	-------------------	--------------------	--------------------	--------------------	--------------------

Número Atômico Símbolo Massa Atômica
() = n.º de massa do isótopo mais estável

(IUPAC, 22.06.2007.)

