

MODELO DE PROVA: PROVA M

VESTIBULAR 2008/1

ESPM

CADERNO DE QUESTÕES

1	<input type="text"/>	21	<input type="text"/>	41	<input type="text"/>	61	<input type="text"/>
2	<input type="text"/>	22	<input type="text"/>	42	<input type="text"/>	62	<input type="text"/>
3	<input type="text"/>	23	<input type="text"/>	43	<input type="text"/>	63	<input type="text"/>
4	<input type="text"/>	24	<input type="text"/>	44	<input type="text"/>	64	<input type="text"/>
5	<input type="text"/>	25	<input type="text"/>	45	<input type="text"/>	65	<input type="text"/>
6	<input type="text"/>	26	<input type="text"/>	46	<input type="text"/>	66	<input type="text"/>
7	<input type="text"/>	27	<input type="text"/>	47	<input type="text"/>	67	<input type="text"/>
8	<input type="text"/>	28	<input type="text"/>	48	<input type="text"/>	68	<input type="text"/>
9	<input type="text"/>	29	<input type="text"/>	49	<input type="text"/>	69	<input type="text"/>
10	<input type="text"/>	30	<input type="text"/>	50	<input type="text"/>	70	<input type="text"/>
11	<input type="text"/>	31	<input type="text"/>	51	<input type="text"/>	71	<input type="text"/>
12	<input type="text"/>	32	<input type="text"/>	52	<input type="text"/>	72	<input type="text"/>
13	<input type="text"/>	33	<input type="text"/>	53	<input type="text"/>	73	<input type="text"/>
14	<input type="text"/>	34	<input type="text"/>	54	<input type="text"/>	74	<input type="text"/>
15	<input type="text"/>	35	<input type="text"/>	55	<input type="text"/>	75	<input type="text"/>
16	<input type="text"/>	36	<input type="text"/>	56	<input type="text"/>	76	<input type="text"/>
17	<input type="text"/>	37	<input type="text"/>	57	<input type="text"/>	77	<input type="text"/>
18	<input type="text"/>	38	<input type="text"/>	58	<input type="text"/>	78	<input type="text"/>
19	<input type="text"/>	39	<input type="text"/>	59	<input type="text"/>	79	<input type="text"/>
20	<input type="text"/>	40	<input type="text"/>	60	<input type="text"/>	80	<input type="text"/>

ATENÇÃO!

Esta folha poderá ser levada pelo candidato a partir das 12 horas.

VESTIBULAR 2008-1



MODELO DE PROVA: PROVA M

LEIA COM ATENÇÃO AS INSTRUÇÕES ABAIXO:

- 1 Verifique se os dados impressos nas folhas estão corretos, como nome, RG, opção do curso e modelo de prova.
- 2 Verifique se este caderno de prova contém dois temas para Redação e um total de 80 questões, assim distribuídas:

Atualidades	de 01 a 10
Inglês	de 11 a 20
Matemática	de 21 a 40

História	de 41 a 50
Geografia	de 51 a 60
Comunicação e Expressão	de 61 a 80

- 3 Caso falte alguma folha, solicite imediatamente ao fiscal de sala um outro caderno completo. Não serão aceitas reclamações posteriores.
- 4 Não será permitida qualquer espécie de consulta, nem uso de calculadora.
- 5 Para cada questão existe apenas UMA resposta certa; a marcação de mais de uma letra implicará anulação dessa questão.
- 6 A resposta deve ser marcada na folha de respostas (leitura ótica).
- 7 A folha da capa é o seu rascunho; seu preenchimento é opcional.
- 8 Administre o seu tempo! O tempo total de prova é de 5 (cinco) horas. Este período inclui a redação e preenchimento da folha de respostas. **NÃO HAVERÁ TEMPO EXTRA PARA O PREENCHIMENTO DE NENHUMA DAS FOLHAS DE RESPOSTAS.**
- 9 O candidato só poderá ausentar-se da sala de prova após 1 (uma) hora contada do início da aplicação.
- 10 Quando terminar, entregue tudo aos fiscais de sua sala: a folha de redação, a folha de respostas (leitura ótica) preenchida e o caderno de questões.
- 11 O candidato não poderá levar o rascunho da redação ou qualquer outro material de rascunho, exceto a capa do caderno de questões.
- 12 As questões serão divulgadas posteriormente no site da ESPM - www.espm.br.

REDAÇÃO**Tema 1:****“A tecnologia nos faz melhores”**

(Revista Veja – Edição especial – Tecnologia /
Agosto de 2007 - Texto adaptado)

“Nosso trabalho coletivo é substituir tecnologias que limitam o nosso poder de escolha, por aquelas que o ampliam. A escolha funciona melhor quando há valores para guiá-la. Segundo o ensaísta Kevin Kelly, a tecnologia não é boa, nem ruim, mas reflete o que a nossa inteligência produz”.

PROPOSTA: Elabore um texto dissertativo que apresente reflexões sobre as duas questões abaixo:

- a) A tecnologia oferece oportunidade a todos?
- b) Afinal, a tecnologia tem alguma relação com a qualidade de vida?

Tema 2:**“Ascensão pelo vocabulário”**

(Revista Veja – Setembro de 2007
Texto adaptado)

“O bom uso da língua influi na carreira. Um estudo feito mostrou que a chance de ascensão profissional está diretamente ligada ao vocabulário que a pessoa domina”.

<i>Executivo</i>	<i>50.000 palavras ou mais</i>
<i>Gerente</i>	<i>De 5.000 a 50.000 palavras</i>
<i>Superintendente</i>	<i>De 5.000 a 50.000 palavras</i>
<i>Supervisor</i>	<i>Até 5.000 palavras</i>
<i>Chefe de setor</i>	<i>Até 5.000 palavras</i>

PROPOSTA: Elabore um texto dissertativo que apresente reflexões sobre a questão:

Quais as razões pelas quais o mercado valoriza o indivíduo com maior domínio da norma padrão da língua portuguesa?

- Escolha um dos temas acima e desenvolva uma dissertação com o mínimo de 20 linhas e o máximo de 30 linhas, considerando-se letra de tamanho regular.
- Assinale o tema escolhido (1 ou 2) nos quadradinhos correspondentes (próxima página).
- Dê um título sugestivo e criativo à sua redação.
- Defenda ou refute as idéias apresentadas através de uma dissertação integrada, coerente, organizada e estruturada. Fundamente suas idéias com argumentos, sem sair do tema. Aderência ao tema é um dos itens de avaliação.
- Importante: Não há uma resposta ou alternativa certa ou errada a ser encontrada. Não vamos julgar suas opiniões, mas sua capacidade de análise e argumentação.

REDAÇÃO

FOLHA DE REDAÇÃO (Máximo de 30 linhas)

TEMA: 1 2

Título: _____

ATUALIDADES

QUESTÃO 01

A sétima arte perdeu dois de seus mais importantes representantes neste segundo semestre de 2007: Ingmar Bergman e Michelangelo Antonioni. É correto afirmar sobre eles:

- a** Bergman foi um mestre do cinema e do teatro, explorando dilemas morais como tema; Antonioni foi o cineasta que incorporou a pintura e o desenho em sua obra.
- b** Bergman foi o grande nome do teatro austríaco, enquanto que Antonioni importante representante do expressionismo italiano.
- c** a comédia romântica de Bergman deixa, como maior herdeiro, o mexicano Pedro Almodovar, já o sucessor do realismo de Antonioni é o francês, Jean-Luc Godard.
- d** Bergman influenciou decisivamente o emergente cinema chinês, enquanto que Antonioni, premiado inúmeras vezes por Hollywood, impôs uma visão americana ao cinema mundial.
- e** Ambos os cineastas, deixaram de lado o intelectualismo da época de ouro do cinema e priorizaram a sátira e a diversão ao grande público.

QUESTÃO 02

Leia a matéria:

Crise já faz governo temer freada no crescimento

Análises de economistas do governo indicam que, se houver recessão nos Estados Unidos, a meta de crescimento de 5% do PIB para o ano que vem ficará comprometida.

(O Estado de São Paulo, 19/08/07)

O impacto da crise financeira internacional, deste segundo semestre de 2007 na economia brasileira, se explica pelo fato de:

- a** Não ser o Brasil um global trader e depender exclusivamente do mercado norte-americano para alocar suas exportações.
- b** Ser o mercado americano o maior destino das *commodities* brasileiras e o recuo das exportações pode diminuir os superávits alcançados nos últimos anos.
- c** A descapitalização afetar os investimentos estrangeiros no país, gerando um conseqüente superávit nas contas correntes.

- d** O Brasil não conseguir manter as médias de crescimento em torno de 5% que obteve nos últimos quatro anos, uma vez que as exportações para o mercado norte-americano contribuem decisivamente para o aumento do PIB nacional.
- e** Que o Brasil vem se retirando da globalização, devido ao modelo econômico implementado no atual governo.

QUESTÃO 03

A cantora americana Madeleine Peyroux, que se apresenta no mês de setembro em São Paulo, é dona de uma das vozes mais impecáveis de sua geração, técnica que lhe rendeu comparações com a diva da canção Billie Holiday.

(Revista Bravo - setembro de 2007)

Madeleine Peyroux é representante:

- a** De uma nova geração de cantoras líricas.
- b** De uma geração que mistura música céltica com rock romântico.
- c** De uma mistura de pop-rock com música popular.
- d** De uma fusão do jazz com o pop.
- e** De uma nova geração de cantoras de rock.

QUESTÃO 04

Observe o comentário:

Silvio:

Que belo filme você fez. Mais uma vez, você retrata uma época, retratando uma personalidade - e, no caso, que personalidade!

Parabéns.

Um abraço

Luis Fernando

(Luis Fernando Veríssimo, escritor)

O elogio é uma referência ao último documentário produzido pelo diretor Silvio Tendler, vencedor do prêmio de melhor filme pelo júri popular no "Festival de Brasília de Cinema Brasileiro", em 2006. Em cartaz neste segundo semestre de 2007, aborda o pensamento de um dos grandes intelectuais e críticos da globalização no Brasil. A personalidade citada por Veríssimo, e também tema do documentário, é o:

- a** Arquiteto Oscar Niemayer.
- b** Historiador Sérgio Buarque de Hollanda.
- c** Antropólogo Darcy Ribeiro.
- d** Linguísta Noam Chomsky.
- e** Geógrafo Milton Santos

QUESTÃO 05

O texto a seguir está relacionado à cena política brasileira.

... há uma coincidência de datas entre os depósitos da Visanet nas contas de Marcos Valério e o repasse de recursos a parlamentares. É, até o momento, o indício mais forte de que dinheiro público tenha sido usado no esquema. Quanto à troca de apoio político por pagamentos mensais, há o inegável fato de que apenas 17 dos mais de 500 parlamentares figuram no banco de réus, número insuficiente para influenciar votações no Congresso.

(Carta Capital, 05 de setembro de 2007)

Com base na matéria e em seus conhecimentos sobre a conjuntura política nacional, é correto afirmar sobre o desfecho do episódio retratado:

- a** José Dirceu, Delúbio Soares, entre outros, foram condenados pela Justiça Federal por formação de quadrilha.
- b** O texto permite afirmar que houve compra de votos e que alterou as votações no congresso em troca de apoio aos projetos do governo.
- c** De acordo com o texto, nada indica que houve favorecimento a parlamentares.
- d** O denominado "valerioduto" iniciou-se em 1998, na campanha para eleger o candidato do PSDB ao governo de Minas, Eduardo Azeredo, daí também o seu indiciamento no STF.
- e** A alta cúpula do PT foi denunciada como ré e faz-se necessário, a partir de agora, provar a existência do "mensalão", para condená-la ou inocentá-la.

QUESTÃO 06

O texto a seguir refere-se a um jornalista que lançou recentemente uma obra que questiona a versão oficial sobre o descobrimento do Brasil:

Habitante de São Paulo no início da década de 50, ele é correspondente em Paris desde 1958. Obteve o grande prêmio da literatura francesa, da Academia Francesa, e, neste ano, recebeu o Grand Prix de Littérature de la Société de Letres, pelo conjunto da obra.

(Carta Capital, 12 de setembro de 2007)

O jornalista em questão é:

- a** Reali Júnior, correspondente da rádio CBN e que cobre o noticiário econômico e internacional.
- b** Gilles Lapouge, correspondente do Estado de São Paulo e que cobre o noticiário internacional.
- c** Roberto D'ávila que, com o programa "Conexão", entrevistou as mais ilustres personalidades do meio internacional nos últimos anos.
- d** Sílio Bocanera, correspondente da Rede Globo em Nova York, responsável pelas mais instigantes entrevistas da emissora.
- e** Elio Gaspari, colunista e correspondente em Paris da Folha de São Paulo, de onde escreve sobre o quadro político nacional.

QUESTÃO 07

Observe a matéria:

Lula deu prazo para votação da CPMF, diz líder

O presidente Luiz Inácio Lula da Silva quer que o plenário da Câmara dos Deputados vote a prorrogação da CPMF em duas semanas. A informação foi dada nesta quinta-feira (6) pelo líder do governo na Casa.

(Portal G1 www.g1.globo, acesso, 17/09)

Em relação à polêmica da CPMF, é correto afirmar:

- a** Trata-se de uma alíquota de importação que contribui decisivamente para a arrecadação do governo, mas provoca alta de preços.
- b** O imposto foi criado durante o governo FHC, com a idéia inicial de captar recursos para a saúde.
- c** É um imposto cobrado de todo correntista, cuja arrecadação é transferida em sua quase totalidade para a área da educação.
- d** Trata-se de uma taxa de 0,4% cobrada em cada cheque descontado, implementado na primeira gestão do governo Lula.
- e** A aprovação da CPMF dependia da cassação, ou não, de Renan Calheiros, pois o governo vinculou a prorrogação do imposto à impugnação do deputado.

QUESTÃO 08

Leia os textos e responda:

Sob rígidas sanções da ONU por conta de seu programa nuclear, o governo do país anunciou que atingiu 3.000 centrífugas para enriquecimento de urânio. O país afirma que seu programa visa produzir energia, mas EUA e União Européia temem que o país busque a bomba atômica. Relatório emitido pela AIEA, a Agência Nuclear da ONU menciona que o país tem 2.000 centrífugas e outras 650 em fase de teste.

Mergulhado numa grave crise econômica o país aceitou desativar todo o seu programa nuclear até o fim deste ano, informou o principal negociador nuclear dos EUA e secretário assistente de Estado, Christopher Hill, após negociações em Genebra. Em troca o país receberá compensação política e econômica.

(Folha de São Paulo, 03/09/2007)

Os textos referem-se respectivamente a dois países cujos programas nucleares preocupam a comunidade internacional. Os países são:

- a** Irã e Paquistão.
- b** Irã e Coreia do Norte.
- c** Coreia do Norte e Paquistão.
- d** Coreia do Norte e Turquia.
- e** Paquistão e Síria.

QUESTÃO 09

Leia o texto, os dois casos apresentados abaixo dele e responda:

O termo *globalização*, com o significado que as pessoas conhecem hoje, foi cunhado em 1983 por Theodore Levitt, professor da Harvard Business School. Num artigo intitulado *globalização dos mercados*, Levitt, reconhecido por seus profundos conhecimentos em marketing, traçou um cenário favorável para as grandes corporações (especialmente americanas e européias). Com um mundo mais integrado, essas empresas conquistariam novos mercados e se beneficiariam de excepcionais ganhos de escala, inclusive no que concerne a adoção de um marketing globalizado também baseado em escala. Para evitar danos as multinacionais vem formando enormes estruturas de controle de suas peças publicitárias.

(Revista Exame, 29/08/2007)



Na Alemanha o nome do produto Vick é escrito Wick. Especialistas ouvidos por Exame dizem que a troca de uma letra evitou um problema: se fosse escrita com V a palavra seria - foneticamente - sinônimo de relação sexual.



Recentemente, a Nike, uma das empresas mais globalizadas do planeta, foi surpreendida pela forte reação a uma de suas campanhas. O comercial de TV mostrava o jogador de basquete americano LeBron James, brigando com lutadores de Kung Fu e um par de dragões (e vencendo todos eles). Para os chineses, o comercial soou como chacota de um estrangeiro frente a símbolos nacionais.

- a De uma forma geral a teoria de Levitt estava correta, porém os casos apresentados demonstram dificuldades em adotar um marketing globalizado, também baseado em escala, pois tropeços locais implicam danos globais.
- b O enunciado e os casos apresentados apenas demonstram que o cenário traçado por Levitt, em seu artigo, é absolutamente favorável, com as empresas não enfrentando qualquer problema em suas campanhas.
- c O texto e os casos apresentados demonstram que a globalização foi tão bem sucedida que hoje questões como nacionalismo, protecionismo e outros percalços foram totalmente superados.
- d As empresas afinal concluíram pela impossibilidade de adotarem campanhas globais, pois os investimentos em criação, divulgação e prevenção de danos em escala global tornam tais campanhas inviáveis.
- e Como resultado das situações apresentadas nos boxes, as empresas decidiram desprezar as especificidades de cada país, pois o consumidor tende a se identificar com um produto feito para o mundo inteiro.

QUESTÃO 10

O empresário australiano Rupert Murdoch adquiriu por 5,6 bilhões de dólares uma das maiores e mais veneradas instituições da imprensa americana. Com seus textos elegantes, visual cuidadosamente conservador e cobertura ampla e criteriosa dos grandes assuntos econômicos dos EUA e do mundo, o veículo de comunicação em questão conta com circulação diária de 2 milhões de exemplares e conquistou, em 118 anos de história, 31 prêmios Pulitzer, a coroação máxima por excelência jornalística no país. A reputação lhe rendeu o apelido de 'A Bíblia do Capitalismo'.

Polêmico, chamado de tirano por seus vários inimigos, visto como exterminador do jornalismo sério, Murdoch é um empresário sagaz e também um homem de mídia, sendo o presidente da News Corp, um dos maiores conglomerados de mídia e entretenimento do planeta, com faturamento anual de quase 29 bilhões de dólares.

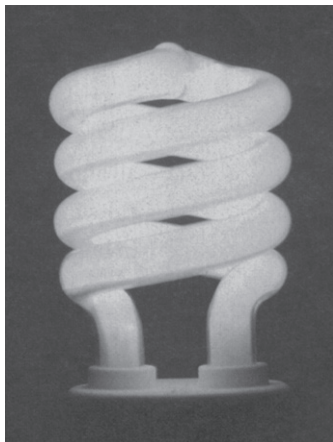
(Revista Exame, 29/08/2007)

O veículo de comunicação adquirido pelo empresário Rupert Murdoch, considerado como "A Bíblia do Capitalismo" é:

- a New York Times.
- b Times.
- c USA Today.
- d The Economist.
- e Wall Street Journal.

INGLÊS

Texto para as questões de 11 a 13.



By Stefan Theil

Forget the old cliché that conserving energy is a form of abstinence - riding bicycles, dimming the lights, lowering the thermostat and taking fewer showers. These days conservation is all about efficiency: getting the same - or better - results from just a fraction of the energy. When a slump in business travelers forced Ulrich Römer to cut

costs at his family-owned "Hotel am Stadtpark" in Hilden, Germany, in 2002, he found that he didn't have to skimp on comfort for his guests. Instead, he replaced hundreds of the hotel's wasteful incandescent light bulbs with energy-saving compact fluorescent ones, getting the same light for 80 per cent less power. He bought a state-of-the-art water boiler with a digitally controlled pump, and wrapped insulation around the pipes. Spending about €100,000 on these and other improvements, he slashed his €90,000 fuel and power bill by €60,000 - a 60 per cent return on investment, year after year after year. As a bonus, the hotel's lower energy needs have reduced its annual carbon emissions by more than 200 metric tons. "For us, saving energy has been very, very profitable," he says. "And most importantly, we're not giving up a single comfort for our guests."

(Newsweek January 29, 2007)

QUESTÃO 11

You can infer from the text that "riding bicycles, dimming the lights, lowering the thermostat and taking fewer showers" are mentioned as

- a Measures that conserve energy but sacrifice comfort.
- b Necessary actions that promote energy conservation.
- c Absolutely needed actions to reduce energy costs.
- d Drastic measures aimed at energy conservation.
- e Profitable ways to save energy.

QUESTÃO 12

According to the text

- a Ulrich Römer's business suffered a sudden decline due to the excessive cost of maintenance of his family-owned hotel.
- b Ulrich Römer had to give up some of the comforts his hotel offered the guests after his business became less profitable.
- c Ulrich Römer reduced the hotel's power and fuel bill after some adjustments to save energy such as dimming the lights and lowering the thermostat.

- d Ulrich Römer reduced his hotel's power and fuel bill from €100,000 to €60,000 by cutting energy-related expenses.
- e The necessity of cutting costs led Ulrich Römer to take appropriate actions in order to reduce his energy-related expenses without limiting the quality of his guests' comforts.

QUESTÃO 13

The central idea of the passage is

- a Hotel Businesses are facing difficulties in Germany.
- b High investments to save energy may turn out to be very profitable.
- c Hotel Management Suggestions - how to manage a profitable business.
- d A new vision of conservation - of doing more with less - may be the key.
- e Coping with a surge in energy demand.

Texto para as questões 14 e 15.

Health

By Allison Van Dusen

The surf's calling, but if you're like many, you're feeling guilty about asking your boss for a little time off to relax—even though you desperately need it.

Not only do Americans get a meager amount of vacation time, they also tend not to use it all, according to Expedia.com's seventh annual Vacation Deprivation survey, conducted this spring.

Unsurprisingly, Americans got the least amount of vacation days per year among the countries surveyed, earning only 14 days vs. 24 days in Great Britain, 26 days in Germany, 30 days in Spain and 36 days in France.

And despite reporting an average of 14 vacation days this year, compared with 12 days in 2005, 35% of the more than 4,100 U.S. adults questioned said they will not use all of their time off, leaving an average of three days on the table.

"Some people are fearful in this day and age about job security," says Munro Cullum, a professor of psychiatry and neurology at University of Texas Southwestern Medical Center in Dallas. "There's a push for productivity, and that can make people really avoid taking a vacation. Some people just figure they'll relax when they retire."

Sound familiar? Your behavior may impress your boss, but medical experts say you're not doing your health any favors.

(Forbes.com - 08.06.07)

QUESTÃO 14

"you're feeling guilty about asking your boss for a little time off to relax—even though you desperately need it." – The expression *even though* can be substituted, without changing the meaning, for

- a In spite of the fact that.
- b Regardless of.
- c Thorough.
- d Likely.
- e Unless.

QUESTÃO 15

According to the text, one of the reasons why some Americans do not take all of their vacation days is that

- a** They want to improve their company's profitability.
- b** They prefer to work hard when they are young and retire as early as they can.
- c** They are afraid of losing their jobs.
- d** They want to impress their bosses.
- e** They are concerned about the low productivity of America's economy.

Texto adaptado para as questões 16 e 17.

America's economy is the world's largest (for now) and is a key driver of the global economy, though its impact is often exaggerated. It has showed amazing resilience in the face of the bursting in 2000 of the biggest stock market bubble in history, of terrorist attacks and of a tripling of oil prices. But after a long economic expansion, America's economy is enduring quite a bumpy landing.

The most important indicator of America's economic prospects over the next few years is house prices. By borrowing against capital gains on their homes, households have been able to consume more than they earn. Robust consumer spending has boosted GDP growth, but at the cost of a negative personal saving rate, a growing burden of household debt and a huge current-account deficit. Yet as the housing market slows, Americans are still spending.

(Economist.com - Jul/25th/2007)

GDP = Gross Domestic Product

QUESTÃO 16

As mentioned in the text, the sentence: "It has showed amazing resilience" is similar in meaning to:

- a** Unfortunately, America's economy has not been able to recover from difficulties such as: terrorist attacks and oil price rise.
- b** Problems in America's economy have caused the bursting of the biggest stock market bubble in history.
- c** After a long economic expansion America's economy has started to decline.
- d** Problems in America's economy have affected the whole world's economy.
- e** Although it has faced difficulties America's economy has been able to recover.

QUESTÃO 17

According to the text, "... has boosted GDP growth" means that:

- a** America has displayed the lowest GDP growth in history.
- b** GDP growth has increased.
- c** GDP growth has decelerated significantly.
- d** GDP growth has been relatively weak.
- e** There has been a sharp slowdown in the rate of GDP growth.

Texto adaptado para as questões de 18 a 20.**Opinion - China/Politics**

Zheng Xiaoyu, former head of China's drug watchdog, has been executed.

Zheng is another corrupt official to receive capital punishment after Cheng Kejie, vice-chairman of the Standing Committee of the National People's Congress (NPC) and Hu Changqing, vice-governor of Jiangxi province, east China, were executed in 2002, and Wang Huizhong, vice-governor of eastern Anhui province, was executed in 2004.

As the principal leading official in China's drug watchdog, he was entrusted with a very great mission and responsibilities in protecting people with drug safety; he should have abided by his duty, performed his official obligation cleanly, honestly and scrupulously, and used his power for the wholehearted service of people. However, he abused the authority of his office instead; he made deals between power and money and accepted bribes.

Capital penalty handed to Zheng Xiaoyu has fully proven the will and desire of the people across China, eloquently showed the spirit of the fairness and justice of legal sanction as well as the firm resolve of the Party and the state. For corrupt officials, no matter whoever he is, what a high position he occupies and how deep he has hid himself, probes into the cases he is involved will be carried out resolutely and thoroughly, but no indulgence or soft hand will be granted to him.

(People's Daily Online - July 12, 2007)

QUESTÃO 18

According to the text Zheng Xiaoyu

- a** Was a drug dealer.
- b** Was the first corrupt official to be convicted to die in China.
- c** Was jailed for being involved with drug dealers.
- d** Was condemned to death penalty.
- e** Was a drug-addicted Chinese official.

QUESTÃO 19

The word "bribe" in the text means approximately the same as which of the following?

- a** Something, such as money or a favor, offered to a person in a position of trust to influence that person's views or conduct.
- b** Aid or information given to an enemy.
- c** The act of taking something from someone unlawfully.
- d** Extortion of money or something else of value from a person by the threat of exposing a criminal act or discreditable information.
- e** The payment that is obtained by force or intimidation.

QUESTÃO 20

The last paragraph of the text most likely

- a** Shows that Zheng Xiaoyu's judgment was unfair.
- b** Justifies Zheng Xiaoyu's execution.
- c** Warns criminals that the Chinese legislation punishes severely all kinds of crimes.
- d** Demonstrates that high-rank officials are never treated like common criminals.
- e** Informs that China has tightened its laws against corruption.

MATEMÁTICA**QUESTÃO 21**

O menor número natural x tal que $10800 \cdot x = n^5$, com $n \in \mathbb{N}^*$, é igual a:

- a** 1745
- b** 2250
- c** 3125
- d** 4050
- e** 1785

QUESTÃO 22

Se a e b são inteiros não nulos, com $a \neq -b$, o número que devemos somar ao numerador e subtrair do denominador da fração a/b para transformá-la em sua inversa é:

- a** $2b - a$
- b** $2a - b$
- c** $a - b$
- d** $b - a$
- e** $a \cdot b$

QUESTÃO 23

O produto das raízes reais da equação $x^{(\log_2 x)} = 8x^2$ é igual a:

- a** 3
- b** 4
- c** 8
- d** 16
- e** 9

QUESTÃO 24

Para $x > 0$, as seqüências numéricas $(x, m, 26x)$ e $(x, n, 9x)$ são, respectivamente, uma PA e uma PG. Sabe-se que os números m e n são naturais formados pelos mesmos 2 algarismos, porém, em ordem inversa. A soma dos 6 termos dessas duas seqüências é igual a:

- a** 198
- b** 243
- c** 287
- d** 321
- e** 354

QUESTÃO 25

Duas retas r e s são paralelas e distantes entre si de 2 cm. Sobre a reta r tomam-se 4 pontos sendo de 1 cm a distância entre dois consecutivos quaisquer. Da mesma forma tomam-se 7 pontos na reta s . O número de quadriláteros convexos, com vértices nesses pontos e que possuem área igual a 4 cm^2 é igual a:

- a** 28
- b** 24
- c** 32
- d** 40
- e** 36

QUESTÃO 26

Um grupo de 20 pessoas apresenta a seguinte composição:

15 brasileiras e 5 estrangeiras

10 homens e 10 mulheres

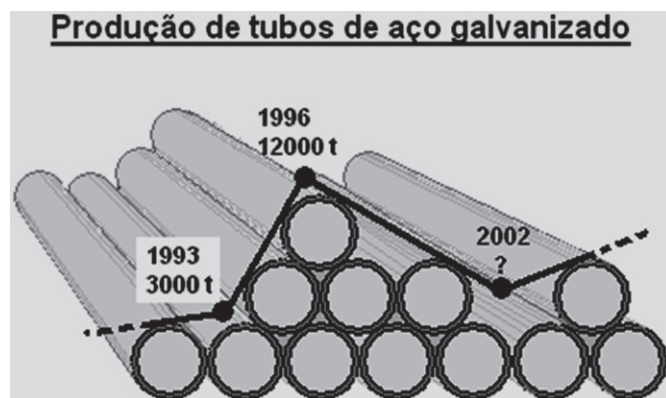
18 adultos e 2 crianças

A probabilidade de que, nesse grupo, exista um menino estrangeiro é de:

- a** 1,25%
- b** 2,5%
- c** 0,75%
- d** 2%
- e** 2,25%

QUESTÃO 27

O gráfico pictórico da figura mostra a variação da produção de tubos de aço galvanizado num certo período pela metalúrgica Metalbom. De acordo com essa figura, podemos concluir que a produção em 2002 foi de aproximadamente:



- a** 4000 t
- b** 4200 t
- c** 6000 t
- d** 5200 t
- e** 4800 t

QUESTÃO 28

As soluções inteiras da equação $2x^2 - xy - 5 = 0$ determinam, no plano cartesiano, um polígono convexo cuja área é igual a:

- a** 34
- b** 56
- c** 48
- d** 26
- e** 62

QUESTÃO 29

Numa festa de aniversário estavam presentes apenas meninos e meninas. Ao final, todos se despediram da seguinte forma: as crianças do mesmo sexo trocaram abraços entre si e as crianças de sexos diferentes se despediram com apertos de mãos. Sabendo-se que foram dados, no total, 102 abraços e 108 apertos de mãos e que nenhum par de crianças se cumprimentou mais de uma vez, podemos concluir que o número de crianças que estavam nessa festa é igual a:

- a** 34
- b** 15
- c** 30
- d** 24
- e** 21

QUESTÃO 30

Seja $f: \mathbb{R} \rightarrow \mathbb{R}$ uma função polinomial do primeiro grau tal que $f(x) - f(-x) = x$ para qualquer $x \in \mathbb{R}$. Se $f(2) = 4$, então $f(4)$ é igual a:

- a** 2
- b** 3
- c** 4
- d** 5
- e** 6

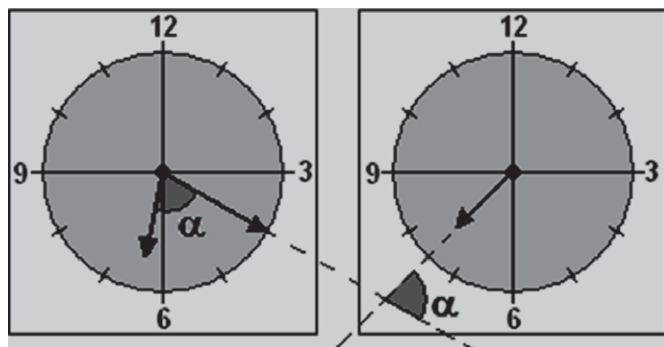
QUESTÃO 31

Considere o determinante $D = \begin{vmatrix} x & 2 \\ 3 & 1 \end{vmatrix}$ e o determinante D' que se obtém substituindo-se cada elemento de D pela soma dos outros três. Se $D = D'$, podemos afirmar que:

- a** $x = 4$ ou $x = -6$
- b** $x = 2$ ou $x = 4$
- c** $x = 6$ ou $x = -4$
- d** $x = -1$ ou $x = 5$
- e** $x = -4$ ou $x = -2$

QUESTÃO 32

Numa parede estão dependurados dois relógios de ponteiros. O da esquerda marca 6h20min, enquanto o da direita perdeu seu ponteiro dos minutos. Com as indicações da figura abaixo, podemos afirmar que o relógio da direita marca:



- a) 7h38min
- b) 7h39min
- c) 7h40min
- d) 7h41min
- e) 7h42min

QUESTÃO 33

Na composição do preço de um produto, os materiais representavam 50%, a mão de obra 40% e o lucro 10%. De um ano para cá os materiais tiveram aumento de 20% e a mão de obra aumentou 42,5%. Para manter o mesmo percentual de lucro sobre o preço final, esse produto deverá ter um aumento de:

- a) 21%
- b) 27%
- c) 34%
- d) 30%
- e) 25%

QUESTÃO 34

Numa reunião em que participavam 25 pessoas seria sorteado um prêmio para um dos presentes. Como o sorteio foi realizado quase no fim da reunião, algumas mulheres (não todas) já haviam ido embora, o que fez com que a probabilidade de uma mulher receber o prêmio diminuísse 5%. Sabendo-se que nenhum homem foi embora, o número de mulheres que saíram foi:

- a) 4
- b) 5
- c) 10
- d) 8
- e) 2

QUESTÃO 35

As bases de um trapézio medem 1 cm e 7 cm. Toma-se um segmento paralelo a elas, com extremidades nos lados transversos e que divide esse trapézio em dois outros de mesma área. A medida desse segmento, em cm, é:

- a** 3
- b** $3\sqrt{2}$
- c** 4
- d** $4\sqrt{2}$
- e** 5

QUESTÃO 36

Considere a soma $S = 178 + 2^1 + 2^2 + 2^3 + \dots + 2^9$. Retirando-se dessa soma exatamente 4 parcelas, a média aritmética das parcelas restantes fica 10% maior do que a anterior. A menor parcela retirada foi a de valor:

- a** 4
- b** 32
- c** 8
- d** 16
- e** 2

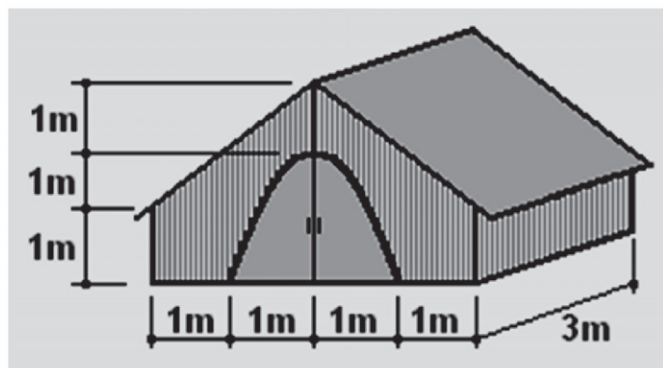
QUESTÃO 37

Sobre a parábola de equação $y = x^2$ são dados 3 pontos A, B e C de abscissas $a < b < c$ respectivamente. A área do triângulo ABC é dada pela expressão:

- a** $\frac{(a + b) \cdot (c - b)}{2}$
- b** $\frac{(c - b) \cdot (c - a) \cdot (b - a)}{2}$
- c** $\frac{(a + b) \cdot (a + c) \cdot (b + c)}{2}$
- d** $\frac{(c - b) \cdot (b - a)}{2}$
- e** $\sqrt{(c - b) \cdot (c - a) \cdot (b - a)}$

QUESTÃO 38

As paredes da cabana representada abaixo foram construídas com ripas verticais de madeira e a porta tem a forma de um arco de parábola. De acordo com as medidas apresentadas na figura, o comprimento da menor ripa de madeira usada é de:



- a** 1 m
- b** 92,5 cm
- c** 90 cm
- d** 85 cm
- e** 87,5 cm

QUESTÃO 39

O volume de ar contido no interior da cabana do problema anterior é igual a:

- a** 24 m^3
- b** 28 m^3
- c** 32 m^3
- d** 36 m^3
- e** 40 m^3

QUESTÃO 40

O resto da divisão do polinômio x^{10} pelo polinômio $x^2 - 3x + 2$ é:

- a** $x - 1$
- b** 1023
- c** 1
- d** $1022x - 1023$
- e** $1023x - 1022$

HISTÓRIA

QUESTÃO 41

Leia o texto do historiador Tito Lívio sobre Aníbal e responda.

Com ninguém os soldados eram mais confiantes nem mais corajosos. Cheio de audácia para afrontar o perigo, era cheio de sangue-frio mesmo no perigo. Nenhum trabalho fatigava o seu corpo nem abatia o seu espírito. Suportava igualmente o frio e o calor. Para comer e beber, consultava as suas necessidades e não o prazer. Para velar e para dormir, não fazia nenhuma diferença entre o dia e a noite. O tempo que os trabalhos lhe deixavam, destinava ao sono... Era visto muitas vezes, coberto com um sobretudo de soldado, deitado no chão no meio das sentinelas e dos corpos da guarda. Era o melhor cavaleiro e o melhor infante. O primeiro a marchar para o combate e o último a voltar.

(André Alba. Roma)

O texto de Tito Lívio retrata Aníbal Barca que enfrentou os romanos

- a** Nas Guerras Médicas.
- b** Nas Guerras Púnicas.
- c** Na Guerra do Peloponeso.
- d** Na Guerra Social.
- e** Na Guerra da Gália.

QUESTÃO 42

Leia o documento que se segue e responda:

Em primeiro lugar, prestaram homenagem da maneira seguinte: o conde perguntou ao seu interlocutor se queria tornar-se seu homem, sem reserva, e este respondeu: - Quero; depois estando as suas mãos apertadas pelas do conde, aquele que havia prestado homenagem fez compromisso da sua fidelidade ao 'avant-parlier' (porta-voz) do conde, nestes termos: — Prometo pela minha —, ser, a partir deste instante, fiel ao conde Guilherme e guardar-lhe, contra todos e inteiramente à minha homenagem, de boa fé e sem dolo; em terceiro lugar jurou o mesmo sobre as relíquias dos santos.

(F.L.Ganshof. *O que é Feudalismo?*)

Assinale a alternativa que apresenta, respectivamente, quem se submetia a tal juramento e uma de suas obrigações:

- a** Suserano; corvéia, ou prestação de trabalho por 3 dias da semana ao senhor.
- b** Suserano; banalidade ou taxas pagas pelo uso das instalações do feudo.
- c** Vassalo; formariage ou taxa paga para poder se casar.
- d** Vassalo; auxílio militar obrigatório durante quarenta dias ao ano.
- e** Servo; auxílio financeiro para quando do casamento da filha mais velha do suserano.

QUESTÃO 43

Durante o governo de Luís XIV a economia e as finanças estavam a cargo do ministro Colbert. Sua política econômica tornou-se conhecida por Colbertismo.

A alternativa correta quanto ao Colbertismo é:

- a** Constituiu um tipo de mercantilismo focado no metalismo e dependente do fluxo de metais preciosos que fluíam da América para a França.
- b** Constituiu um tipo de mercantilismo totalmente comercial e que proibiu a instalação de manufaturas na França.
- c** Constituiu um mercantilismo conhecido como industrialismo e incentivou a instalação de manufaturas reais para incentivar as exportações e obter uma balança comercial favorável.
- d** Constituiu um mercantilismo fisiocrata que pregava a livre circulação de mercadorias.
- e** Foi um tipo de mercantilismo misto, onde a indústria da pesca e as refinarias de açúcar garantiam as exportações.

QUESTÃO 44

Leia o texto e responda:

Ocupado o reino português pelas tropas francesas, desapareceu o entreposto que representava Lisboa para o comércio da colônia, tornando-se indispensável o contato desta com os mercados ainda acessíveis. A abertura dos portos decretada ainda em 1808, resultava de uma imposição dos acontecimentos. Vieram em seguida os tratados de 1810 que transformaram a Inglaterra em potência privilegiada, tratados estes que constituirão, em toda a primeira metade do século XIX, uma séria limitação à autonomia do governo brasileiro no setor econômico.

(Celso Furtado. *Formação Econômica do Brasil*)

O texto menciona os tratados de 1810. Um desses acordos anglo-lusitanos é o:

- a** Tratado de Methuen.
- b** Tratado de Fontainebleau;
- c** Tratado de Madri;
- d** Tratado de Santo Ildefonso;
- e** Tratado de Comércio e Navegação.

QUESTÃO 45

Na segunda metade do século XIX, o futuro da agricultura cafeeira passou a depender de uma solução definitiva para o problema da mão-de-obra. Os cafezais, alastrando-se sempre, precisavam de mais braços. Uma alternativa incrementada então foi a importação de imigrantes europeus, em grandes levas.

Uma das iniciativas nesse sentido deveu-se a Nicolau Pereira Campos Vergueiro que trouxe para sua fazenda de Ibicaba, em Limeira, imigrantes para trabalharem no sistema de parceria."

(Francisco Teixeira e José Dantas. *História do Brasil*)

Sobre a experiência de imigração promovida por Vergueiro, conhecida como sistema de parceria é correto afirmar:

- a** Eram famílias de alemães e o sistema fracassou.
- b** Eram famílias de alemães e o sistema foi um completo sucesso.
- c** Eram famílias de espanhóis e o sistema teve resultados positivos, tanto que posteriormente foram trazidas famílias de italianos.
- d** As despesas com a viagem dos imigrantes eram pagas pelo governo imperial brasileiro.
- e** As despesas com a viagem dos imigrantes eram pagas pelos governos dos países de onde eram originários os imigrantes

QUESTÃO 46

Leia o texto e responda:

A grande guerra de 1914-1918 dará grande impulso à indústria brasileira. No primeiro grande censo posterior à guerra realizado em 1920, os estabelecimentos industriais arrolados somarão 13.336, com 1.815.156 contos de capital e 275.512 operários. Destes estabelecimentos, 5.936 tinham sido fundados no quinquênio 1915-1919, o que revela claramente a influência da guerra.

(Caio Prado Jr. *História Econômica do Brasil*)

Sobre a relação entre o Brasil e a Primeira Guerra Mundial é correto afirmar que:

- a** A guerra desenvolvida na Europa produziu pobreza e miséria generalizada nos países da América Latina.
- b** Os países latino-americanos, o Brasil entre eles, tornaram-se exportadores de armamentos para os países envolvidos no conflito.
- c** Durante a Primeira Guerra Mundial, o Brasil conseguiu manter a neutralidade até o final do conflito, obtendo com tal postura grandes vantagens ao vender manufaturas para os dois blocos em conflito.
- d** A guerra levou o Brasil a diminuir as exportações e a aumentar as importações de novos fornecedores, como os Estados Unidos, o que impediu nossa industrialização.
- e** A guerra levou o Brasil a diminuir as importações e a aumentar as exportações, tendo crescido bastante no eixo Rio-São Paulo o número de estabelecimentos industriais.

QUESTÃO 47

Nos períodos de crise, como a que atravessamos, a democracia de partidos, em lugar de oferecer segura oportunidade de crescimento e de progresso, dentro das garantias essenciais à vida e a condição humana, subverte a hierarquia, ameaça a unidade pátria e põe em perigo a existência da nação, extremando as competições e acendendo o facho da discórdia civil.

(Alzira Vargas do Amaral Peixoto. *Getúlio Vargas, meu pai*)

O texto traz um trecho do pronunciamento de Getúlio Vargas quando da implantação do Estado Novo. Sobre isto é correto afirmar que:

- a** Foi estabelecida a Constituição de 1934, que manteve o pluripartidarismo e a divisão de poderes.
- b** Foi outorgada a Constituição de 1934, que eliminou os partidos políticos, conservando entretanto o Partido Integralista que apoiava Getúlio Vargas.
- c** Foi outorgada a Constituição de 1937, também chamada de polaca, redigida por Francisco Campos, que centralizava os poderes nas mãos de Getúlio Vargas, além de dissolver todos os partidos políticos.
- d** Foi promulgada a Constituição de 1937, dissolvendo todos os partidos políticos exceto a Ação Integralista, considerada por Getúlio Vargas como necessária para a sustentação do Estado Novo.
- e** Foi outorgada a Constituição de 1937, redigida por Francisco de Campos, que convenceu Getúlio Vargas a criar o Partido Nacional para mascarar a ditadura.

QUESTÃO 48

A respeito dos Estados Unidos, assinale a alternativa que relaciona corretamente personagens e fatos históricos:

- I. Theodore Roosevelt
- II. Woodrow Wilson
- III. Herbert Hoover

- A) Quatorze pontos de paz que contribuíram para servir de base para o armistício que resultou na capitulação alemã ao final da Primeira Guerra Mundial.
- B) Início da crise de 1929, quando na chamada quinta-feira negra cerca de 13 milhões de títulos mudaram de mãos e os preços desabaram.
- C) Política do Big-Stick praticada nos países da América Central e Antilhas.

- a** I – A; II – B; III – C.
- b** I – A; II – C; III – B.
- c** I – B; II – A; III – C.
- d** I – C; II – A; III – B.
- e** I – B; II – C; III – A.

QUESTÃO 49

Leia o texto e assinale a alternativa correta:

Na Batalha de Argel, em 1957, as forças francesas, que chegaram a contar com quinhentos mil soldados, conseguiram dismantelar a organização clandestina da Frente de Libertação Nacional (FLN), na capital do país. Uma sangrenta repressão à população civil árabe, no entanto, consumou a divisão entre a minoria francesa e a maioria muçulmana. A Guerra da Argélia produziu uma crise no governo francês e levou à queda da IV República.

(Leonel Itaussu. *História Moderna e Contemporânea*)

- a O texto aborda problemas enfrentados pela França na África, antes da Segunda Guerra Mundial.
- b O texto aborda a Guerra de Independência da Argélia, em plena descolonização da África, onde foram adotadas táticas de guerrilha rural e urbana contra o colonialismo europeu.
- c A queda da IV República francesa significou o afastamento definitivo do poder do general Charles de Gaulle.
- d A Argélia havia se tornado uma colônia francesa após a Segunda Guerra Mundial em meio às tensões da Guerra Fria.
- e A Argélia tinha sido uma colônia alemã, mas passou ao domínio da França como resultado dos tratados que se seguiram à Primeira Guerra Mundial.

QUESTÃO 50

Entre as ações armadas que combateram o Estado autoritário instituído no Brasil em 1964, a Guerrilha do Caparaó (1966-1967) e a Guerrilha do Araguaia (1972-1973) devem ser relacionadas com:

- a A Guerrilha do Caparaó tinha relação com o ex-governador do Rio Grande do Sul, Leonel Brizola, enquanto a Guerrilha do Araguaia foi organizada pelo Partido Comunista do Brasil, o PC do B.
- b Tanto a Guerrilha do Caparaó quanto a Guerrilha do Araguaia foram movimentos organizados pelo Partido Comunista do Brasil, o PC do B.
- c Tanto a Guerrilha do Caparaó quanto a Guerrilha do Araguaia foram organizadas pelo Partido Comunista Brasileiro, o PCB, sob a liderança de Luís Carlos Prestes.
- d A Guerrilha do Caparaó e a Guerrilha do Araguaia contaram com apoio financeiro cubano e foram comandadas por Carlos Marighela.
- e A Guerrilha do Caparaó contava com a participação de diversos ex-militares cassados pelo governo Castelo Branco, enquanto a Guerrilha do Araguaia foi uma ação da Vanguarda Popular Revolucionária (VPR) sob a liderança do capitão Lamarca.

GEOGRAFIA

QUESTÃO 51

Leia o texto:

... a existência de país supõe um território. Mas a existência de uma nação nem sempre é acompanhada da posse de um território e nem sempre supõe a existência de um Estado. Pode-se falar, portanto, de territorialidade sem Estado, mas é praticamente impossível nos referirmos a um Estado sem território.

(Milton Santos, *O Brasil*, 2000)

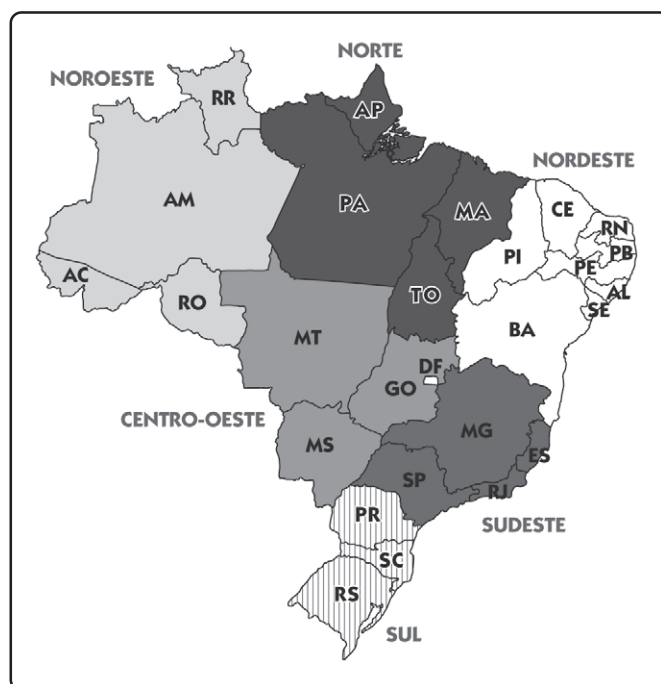
Das palavras de Milton Santos, podemos deduzir:

- a Nação, Estado e território são categorias excludentes.
- b Não existe nação sem Estado.

- c A categoria território é imprescindível à existência de um Estado.
- d As fronteiras delimitam os territórios, mas não os Estados.
- e Um Estado é sempre composto por uma única nação.

QUESTÃO 52

Em recente estudo denominado “As regiões brasileiras pós-Tocantins: ensaio para um novo arranjo”, um estudo do CEBRAP defende a criação da região Noroeste, a partir de uma redivisão da atual região Norte. O novo mapa regional do Brasil ficaria assim:



(Adaptado de Cebrap, 2007)

Em relação à nova proposta e à atual divisão regional, é correto afirmar:

- a Observa-se na nova proposta que o estado do Tocantins deixaria de integrar o atual Centro-Oeste.
- b Os critérios para o novo nóculo regional baseiam-se, prioritariamente, em aspectos econômicos, uma vez que os estados da nova região, compõem um vetor regional comum.
- c A nova região seria uma fusão de atuais estados da região Norte com estados do Centro-Oeste.
- d A atual região Norte já contempla uma unidade econômica e política, compondo um espaço regional único e padronizado, tanto no âmbito econômico, como fisiográfico.
- e Aspectos físicos seriam preponderantes na nova divisão, separando a região norte entre estados que possuem a formação amazônica, como o Amazonas, daqueles que não a possuem, como o Maranhão.

QUESTÃO 53

O patrimônio cultural brasileiro é dos mais variados e apresenta íntima relação com o espaço geográfico.

Ao lado e abaixo temos dois momentos da arquitetura brasileira que remetem a esta reflexão.

Sobre isso, podemos afirmar:



(www.vitruvius.com.br - 05/08)

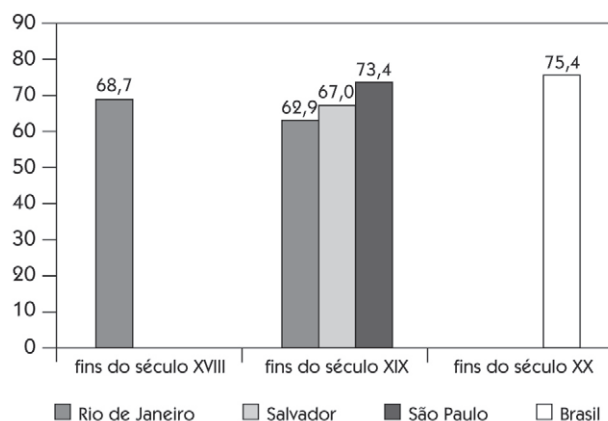
- a A paisagem é um conceito geográfico caracterizado pela combinação do território com a cultura, como comprova a arte gótica exposta nas duas imagens.
- b A produção do espaço é uma ação exclusivamente antrópica em que o meio físico não apresenta relevância em sua construção.
- c O espaço é uma acumulação desigual de tempos, como pode ser observado nas arquiteturas barroca e moderna, expostas nas imagens.
- d O espaço é estático, a cultura, dinâmica e o papel da geografia é fazer a descrição do momento presente, como ocorrem nas imagens do século XX, expostas acima.
- e A globalização impôs tal padronização cultural aos lugares que extinguiu a preservação da arquitetura histórica, legando ao território, uma convivência exclusiva com a arte contemporânea.

QUESTÃO 54

A canção e o gráfico retratam a desigualdade brasileira.

Os lucros são muito grandes, mas ninguém quer abrir mão mesmo uma pequena parte já seria solução mas a usura dessa gente já virou um aleijão ôôôô gente estúpida, ôôôô gente hipócrita

(Gilberto Gil, *Nos Barracos da Cidade*, 1995)

GRÁFICO 1 - Participação dos 10% mais ricos na riqueza total brasileira (em %)

(*Os ricos no Brasil. Atlas da Exclusão Social*, vol 3, 2004)

A alternativa que melhor expressa essa realidade, é:

- a Os dados e a canção denunciam o Brasil contemporâneo, como a pior distribuição de renda do globo, daí à referência à estupidez das pessoas.
- b A concentração de renda no Brasil apresentou uma acentuada queda no final do século XX.
- c Salvador é a única metrópole que não apresentou aumento da concentração de renda, portanto, uma exceção no “aleijão” citado na canção.
- d A “usura” e a péssima distribuição de renda brasileira são uma herança colonial e pouco se alterou ao longo da história brasileira.
- e O gráfico indica uma expressiva melhora da situação social do Brasil para o século seguinte e, conseqüentemente, a desatualização futura da canção.

QUESTÃO 55

Leia a matéria:

Os confrontos, que já duram vários dias, são o mais recente episódio de violência em um país marcado por diferenças religiosas e étnicas e por uma história de conflitos sangrentos. Outro episódio recente foi o conflito militar entre Israel e o grupo militante Hezbollah, em julho de 2006, que uniu a população durante os mais de trinta dias de bombardeio contra o país, mas parece ter agravado muito as tensões internas ...

(www.bbc.com.uk - acesso: 25/08/07)

Indique o país e a justificativa correta em relação ao texto:

- a) Iraque, país que concentra hoje vários grupos terroristas.
- b) Síria, país que dá suporte logístico ao Hezbollah e que combateu Israel durante a invasão ao sul do país em 2006.
- c) Afeganistão, que após ter destituído o regime Taleban, resistiu aos ataques do Hezbollah em 2006.
- d) Irã, dividido internamente entre xiitas e sunitas e inimigo histórico de Israel.
- e) Líbano, país que apresenta uma constituição confessional devido ao emaranhado religioso.

QUESTÃO 56

Observe as palavras de Gerry Adams e o mapa a seguir:

Todas as unidades do IRA receberam ordens de depor as armas. Todos os voluntários foram instruídos a assistir aos desenvolvimentos dos programas puramente políticos e democráticos por meios exclusivamente pacíficos. Os voluntários não devem se engajar em nenhuma outra atividade de qualquer tipo.

A liderança do IRA também autorizou nosso representante (...) para completar o processo para depor suas armas de forma confiável de modo a aumentar a confiança pública e para concluir esse processo o mais rápido possível.

(Planeta Porto Alegre, 2005)



Sobre o assunto em questão, está correto afirmar:

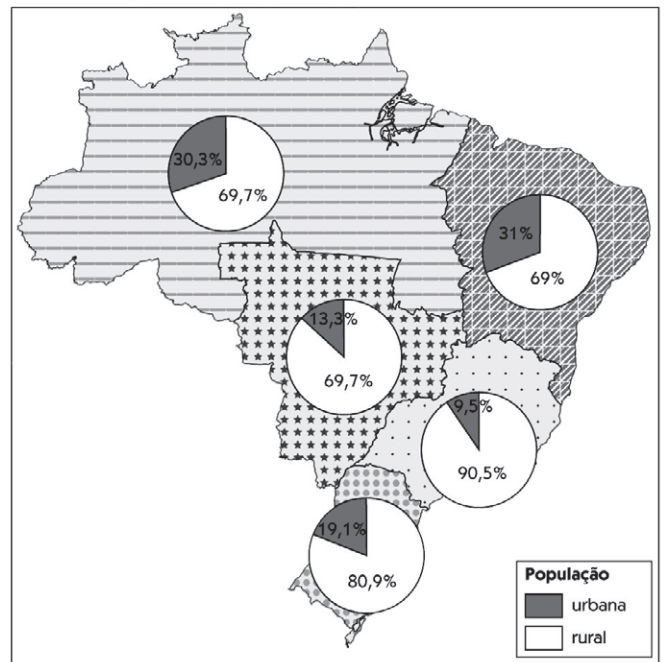
- a) O IRA, mencionado no texto, é um grupo protestante extremista que defende a soberania britânica sobre a ilha da Irlanda.

- b) A questão irlandesa envolve um conflito religioso entre cristãos e muçulmanos sobre a soberania da ilha.
- c) O Eire reivindica a porção norte da Irlanda para juntar-se ao seu Reino.
- d) Gerry Adams lidera um partido que defende a unificação da Irlanda sob um regime republicano.
- e) A deposição de armas do grupo protestante do IRA abriu um novo capítulo que permite, a partir de agora, a unificação da ilha.

QUESTÃO 57

Observe o mapa sobre a urbanização brasileira e responda:

Brasil: proporção da população urbana em relação à população total das regiões



(IBGE, 2000)

- a) A população urbana do Nordeste é a única que está abaixo da média mundial de urbanização.
- b) A baixa produção agrícola no Sudeste, nas duas últimas décadas, explica a diminuição da população rural da região.
- c) A criação de Brasília na década de 40 é a maior responsável pelo êxodo rural na região Centro-Oeste e o conseqüente aumento da população urbana.
- d) A industrialização do século XX e depois o setor de serviços explicam a urbanização do Sudeste.
- e) A ausência de metrópoles no Nordeste é a principal responsável pela fraca urbanização.

QUESTÃO 58

Recentemente, ocorreu certa celeuma sobre posse territorial na região do território Ártico. Observe o texto:

A batalha internacional pelo território ártico pode parecer uma briga de bar no Velho Oeste, mas a verdadeira disputa pela supremacia provavelmente dependerá mais de argumentos jurídicos e dados sísmicos do que de confrontos entre quebra-gelos e submarinos.

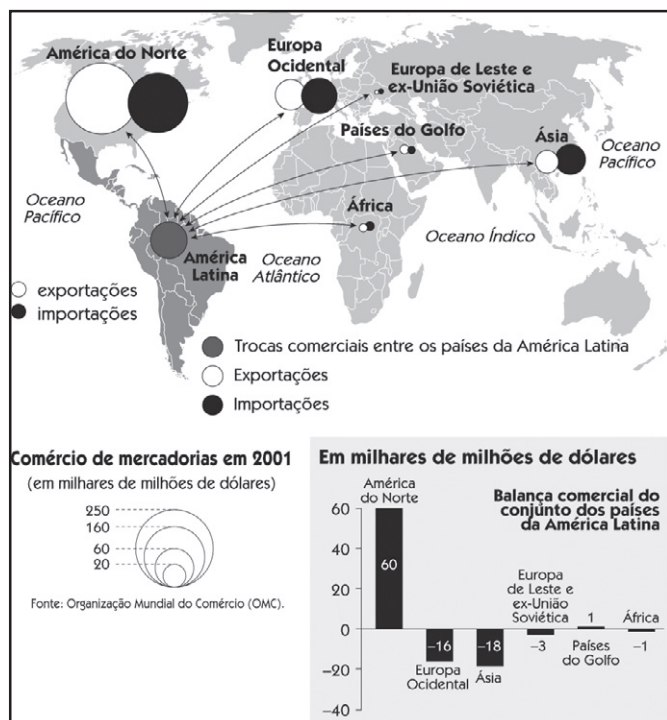
(Folha de São Paulo, 12 de agosto de 2007)

Cinco são os países envolvidos na disputa territorial sobre o Ártico. Sobre eles, podemos afirmar:

- a A Rússia foi o primeiro país a abrir mão da posse territorial na região, devido a problemas políticos internos, para tentar garantir a reeleição de Vladimir Putin, em 2008.
- b Entre os cinco países interessados, o único que não possui território ou posse no Ártico são os Estados Unidos.
- c A Noruega, apesar de seu território não alcançar o Ártico, conseguiu ampliar sua extensão marítima e desta forma reivindica, igualmente, direitos na região.
- d O Canadá, país que renunciou às armas após a Segunda Guerra Mundial, tem interesses estritamente econômicos na região.
- e A Dinamarca em si não atinge o território Ártico, mas é detentora da Groenlândia que está na região.

QUESTÃO 59

O mapa abaixo expressa o desempenho comercial dos países latino-americanos.



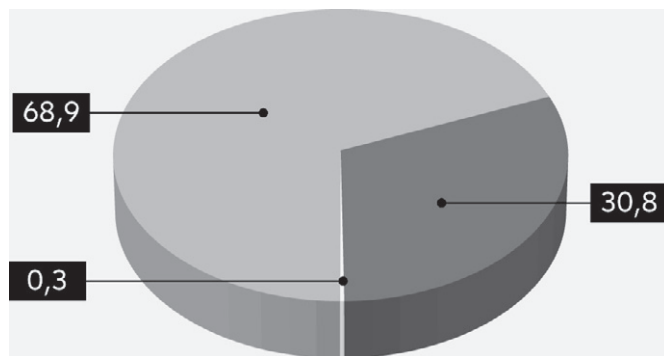
(Le Monde Diplomatique, 2003)

De sua leitura, podemos concluir que:

- a Os Estados Unidos orientam a pauta comercial da América Latina.
- b As relações Brasil-África tiveram forte incremento.
- c A América Latina apresenta largo superávit comercial em relação à Europa.
- d As trocas comerciais entre os países latino-americanos ocorrem no âmbito exclusivo das commodities.
- e Nos últimos anos, diminuíram substancialmente as exportações para os países asiáticos.

QUESTÃO 60

O século XXI assiste a um grande desafio em relação à questão da água no planeta. Observe o gráfico da distribuição da água e as afirmações abaixo:



- I. A maior parte da água doce do planeta encontra-se nas geleiras.
- II. O uso doméstico é onde se tem o maior consumo mundial da água, seguido da agricultura.
- III. A água doce encontra-se distribuída irregularmente pelo planeta.
- IV. De toda a água do planeta, apenas 50% é doce.
- V. Brasil, Rússia, Canadá e Austrália são países privilegiados quanto às reservas hídricas.

Estão corretas:

- a I, II e III.
- b I II e V.
- c I, III e V.
- d II, III e V.
- e III e IV.

COMUNICAÇÃO E EXPRESSÃO

Para as questões de 61 a 68, leia o texto:

Carta sobre a felicidade (a Meneceu) *Epicuro*

[...] Consideremos que, dentre os desejos, há os que são naturais e os que são inúteis; dentre os naturais, há uns que são necessários e outros, apenas naturais; dentre os necessários, há alguns que são fundamentais para a felicidade, outros, para o bem-estar corporal, outros, ainda, para a própria vida. E o conhecimento seguro dos desejos leva a direcionar toda escolha e toda recusa para a saúde do corpo e para a serenidade do espírito, visto que esta é a finalidade da vida feliz: em razão desse fim praticamos todas as nossas ações, para nos afastarmos da dor e do medo.

Uma vez que tenhamos atingido esse estado, toda a tempestade da alma se aplaca, e o ser vivo, não tendo que ir em busca de algo que lhe falta, nem procurar outra coisa a não ser o bem da alma e do corpo, estará satisfeito. De fato, só sentimos necessidade do prazer quando sofremos pela sua ausência; ao contrário, quando não sofremos, essa necessidade não se faz sentir.

[...]

Embora o prazer seja nosso bem primeiro e inato, nem por isso escolhemos qualquer prazer: há ocasiões em que evitamos muitos prazeres, quando deles nos advêm efeitos o mais das vezes desagradáveis; ao passo que consideramos muitos sofrimentos preferíveis aos prazeres, se um prazer maior advier depois de suportarmos essas dores por muito tempo. Portanto, todo prazer constitui um bem por sua própria natureza; não obstante isso, nem todos são escolhidos; do mesmo modo, toda dor é um mal, mas nem todas devem ser sempre evitadas. [...]

Consideremos ainda a auto-suficiência um grande bem; não que devamos nos satisfazer com pouco, mas para nos contentarmos com esse pouco caso não tenhamos o muito, honestamente convencidos de que desfrutamos melhor a abundância os que menos dependem dela; tudo o que é natural é fácil de conseguir; difícil é tudo o que é inútil.

Os alimentos mais simples proporcionam o mesmo prazer que as iguarias mais requintadas, desde que se remova a dor provocada pela falta: pão e água produzem o prazer mais profundo quando ingeridos por quem deles necessita.

Habituar-se às coisas simples, a um modo de vida não luxuoso, portanto, não só é conveniente para a saúde, como ainda proporciona ao homem os meios para enfrentar corajosamente as adversidades da vida: nos períodos em que conseguimos levar uma existência rica, predispõe o nosso ânimo para melhor aproveitá-la, e nos prepara para enfrentar sem temor as vicissitudes da sorte.

Quando então dizemos que o fim último é o prazer, não nos referimos aos prazeres dos intemperantes ou aos que consistem no gozo dos sentidos, como acreditam certas pessoas que ignoram o nosso pensamento, ou não concordam com ele, ou o interpretam erroneamente, mas ao prazer que é a ausência de sofrimentos físicos e de perturbações da alma.

[...] a prudência é o princípio e o supremo bem, razão pela qual ela é mais preciosa do que a própria filosofia; é dela que originaram todas as demais virtudes; é ela que nos ensina que não existe vida feliz sem prudência, beleza e justiça, e que não existe prudência, beleza e justiça sem felicidade. Porque as virtudes estão intimamente ligadas à felicidade, e a felicidade é inseparável delas. [...]

(Tradução de Álvaro Lorencini e Enzo Del Carratore.
São Paulo: Ed. Unesp, 2002)

QUESTÃO 61

Pode-se afirmar que a idéia central do texto é:

- a A prudência é o bem e a origem da própria filosofia.
- b A felicidade depende da escolha dos prazeres e das dores adequados.
- c Os desejos naturais são fundamentais para a felicidade.
- d Para nos afastarmos da dor e do medo, buscamos a felicidade.
- e A sorte advém da coragem em enfrentar as instabilidades da vida.

QUESTÃO 62

No 3º parágrafo, há uma teorização sobre o “prazer”: “Portanto, todo prazer constitui um bem por sua própria natureza; não obstante isso, nem todos são escolhidos; do mesmo modo, toda dor é um mal, mas nem todas devem ser sempre evitadas. [...]”

Assinale a alternativa cuja idéia seja uma **continuação** coerente ao pensamento acima:

- a “Desse modo, a filosofia é útil tanto ao jovem quanto ao velho: para quem está envelhecendo sentir-se rejuvenescer, e para o jovem poder envelhecer sem sentir medo das coisas que estão por vir.”
- b “Com efeito, os juízos do povo a respeito dos deuses não se baseiam em noções inatas, mas em opiniões falsas. Daí a crença de que causam os maiores malefícios aos maus e os maiores benefícios aos bons.”
- c “Não são, pois, bebidas nem banquetes contínuos, nem a posse de mulheres e rapazes, mas um exame que remova as opiniões falsas que tomam conta dos espíritos.”
- d “Então, o mais terrível de todos os males, a morte, não significa nada para nós, justamente porque, quando estamos vivos, é a morte que não está presente; ao contrário, quando a morte está presente, nós é que não estamos.”
- e “Pois é livre para fazê-lo, se for esse realmente seu desejo; mas se o disse por brincadeira, foi um frívolo em falar de coisas que brincadeira não admitem. Se ele diz isso com plena convicção, por que não se vai desta vida?”

QUESTÃO 63

No texto, “prazer” e “auto-suficiência” são definidos pela palavra “bem”. Das acepções apresentadas (segundo a versão eletrônica do dicionário *Houaiss*), assinale a alternativa que corresponda a esse sentido:

- a** Conjunto de princípios fundamentais de determinada sociedade referentes à vida e à dignidade, preconizados como propícios ao desenvolvimento e ao aperfeiçoamento moral.
- b** Aquilo cuja posse e fruição (física ou espiritual) julga a coletividade ser conveniente à manutenção e/ou ao progresso do homem.
- c** Epíteto (alcunha) de ente querido ou amado.
- d** Aquilo que atende às aspirações essenciais da natureza humana; conjunto de fatores adequados a colocar e manter cada indivíduo no ápice de sua realização pessoal.
- e** Tudo aquilo que serve de elemento a uma empresa ou entidade para a formação do seu patrimônio aziendal (bens e direitos) e para a produção direta ou indireta do seu lucro.

QUESTÃO 64

O exemplo do “pão e água” no 5º parágrafo deve ser interpretado como:

- a** A “auto-suficiência” não consiste na satisfação com o pouco, mas na percepção de que o pouco pode ser muito.
- b** A felicidade consiste na consciência de que é necessário “habituar-se às coisas simples”.
- c** A percepção do prazer advém de “sofrimentos físicos e perturbações da alma”.
- d** O “conhecimento seguro dos desejos” é condição para saber escolher e recusar.
- e** “Os prazeres dos intemperantes” são alcançados após o “fim último de outros prazeres.”

QUESTÃO 65

No último parágrafo, define-se que prazer é “ausência de sofrimentos físicos e de perturbações da alma”. As idéias grifadas estão respectivamente relacionadas a:

- a** “Bem-estar corporal” e “felicidade”.
- b** “Serenidade do espírito” e “bem-estar corporal”.
- c** “Saúde do corpo” e “serenidade do espírito”.
- d** “Felicidade” e “saúde do corpo”.
- e** “Serenidade do corpo” e “saúde do espírito”.

QUESTÃO 66

No último parágrafo, no trecho: “é ela que nos ensina que não existe vida feliz sem prudência, beleza e justiça, e que não existe prudência, beleza e justiça sem felicidade.”, há estrutura de um círculo vicioso. Das alternativas abaixo, assinale aquela em que isso **não** ocorre:

- a** “A vida interfere no clima. Essa afirmação como o seu contrário – o clima interfere na vida – são verdadeiras.” (Trecho de material didático)
- b** “Andar em círculo / É tão comum. / Mesmo sabendo / Que não se vai / A lugar nenhum.” (*Blog* de Jjleandro)

- c** “Tostines vende mais porque é fresquinho, ou é fresquinho porque vende mais?” (Campanha publicitária)
- d** “A falta de investimentos em educação só gera mais ignorância, que, por sua vez, só gera falta de investimentos em educação.” (Subtítulo de matéria jornalística)
- e** “Para um novo amor, é necessário esquecer um amor antigo. E para esquecer um amor antigo, é necessário um novo amor.” (Abertura de um *Blog*)

QUESTÃO 67

No trecho: “**não só é conveniente para a saúde, como ainda proporciona ao homem os meios para enfrentar corajosamente as adversidades da vida**”, o termo grifado estabelece idéia de:

- a** Causa.
- b** Conformidade.
- c** Comparação.
- d** Adição.
- e** Modo.

QUESTÃO 68

No trecho inicial: “**Consideremos que, dentre os desejos, há os que são naturais e os que são inúteis; dentre os naturais, há uns que são necessários e outros, apenas naturais**”, justificam-se as três primeiras vírgulas e a quarta vírgula respectivamente:

- a** Pelo deslocamento de adjuntos adverbiais e pela ocorrência de zeugma.
- b** Pela separação de aposto e objeto direto pleonástico.
- c** Pelo deslocamento de adjuntos adverbiais e separação de objeto direto pleonástico.
- d** Pela repetição de “dentre” e pela ocorrência de zeugma.
- e** Pela intercalação de orações e pela ausência de conjunção.

QUESTÃO 69

Em sua coluna semanal no jornal Folha de S. Paulo, o prof. Pasquale Cipro Neto tece, dentre outros, comentários a respeito de manchetes com duplo sentido ou sentido literal estranho. Assinale a única que **NÃO** ocorre nenhum dos problemas citados:

- a** “Cantor apanha até a morte de PMs no MA”.
- b** “Guindaste içã carro roubado em desmanche em São Paulo”.
- c** “Motoristas que abusam do álcool frequentemente são punidos pelos órgãos de fiscalização do trânsito”.
- d** “Após afirmar que posaria nua, ‘Playboy’ volta a cobiçar Mônica Veloso”.
- e** “Governo e Congresso decidem reduzir o poder das agências”.

Leia o poema abaixo para responder as questões 70, 71 e 72:

A Alegria

*O sofrimento não tem
nenhum valor.
Não acende um halo
em volta de tua cabeça, não
ilumina trecho algum
de tua carne escura
(nem mesmo o que iluminaria
a lembrança ou a ilusão
de uma alegria).*

*Sofres tu, sofre
um cachorro ferido, um inseto
que o inseticida envenena.
Será maior a tua dor
que a daquele gato que viste
a espinha quebrada a pau
arrastando-se a berrar pela sarjeta
sem ao menos poder morrer?*

*A justiça é moral, a injustiça
não. A dor te iguala a ratos e baratas
que também de dentro dos esgotos
espiam o sol
e no seu corpo nojento
de entre fezes
querem estar contentes.*

(Ferreira Gullar, "Na Vertigem do Dia" in: *Toda Poesia*.
11ª ed. Rio de Janeiro: José Olympio, 2001)

QUESTÃO 70

De acordo com a leitura do poema de Ferreira Gullar, é correto afirmar que:

- a** O título "Alegria" resume a idéia central do poema, igualando conceitos de "alegria" e "sofrimento", "justiça" e "injustiça", respectivamente.
- b** Apesar de se tratar de um poema de orientação modernista, apresenta regularidade métrica composta pela presença de redondilhas maiores.
- c** Para alcançar momentos de verdadeira alegria, homens e animais precisam necessariamente passar pelo sofrimento.
- d** O sofrimento não coloca o homem acima de outros animais, ao contrário, iguala o ser humano até mesmo aos mais asquerosos dos animais.
- e** A lembrança da alegria se desfaz diante do sofrimento repugnante, cujo princípio iguala os homens a outros animais.

QUESTÃO 71

No texto de Ferreira Gullar, há palavras de registros lingüísticos contrastantes que enfatizam a maneira violenta como o "eu" tenta minimizar o sofrimento. Indique o par de expressões que exemplifique esse contraste:

- a** "Acende um halo"; "A dor te iguala a ratos e baratas".
- b** "A justiça é moral"; "a injustiça não".
- c** "A espinha quebrada a pau"; "seu corpo nojento".
- d** "Lembrança ou a ilusão"; "Será maior a tua dor".
- e** "Um cachorro ferido"; "o inseticida envenena".

QUESTÃO 72

Comparando o poema de Ferreira Gullar e a "Carta sobre a felicidade (a Meneceu)", pode-se afirmar que:

- a** Em ambos o sofrimento é tomado como única experiência necessária para o alcance da felicidade plena.
- b** Em ambos a vida regrada, sem o conforto do luxo, deve ser tomada como meta ideal para se alcançar a alegria.
- c** Enquanto na carta a dor é considerada sentimento indispensável para o alcance da felicidade, no poema é dispensável.
- d** Nos dois textos, a alegria é priorizada como única condição capaz de levar o indivíduo à felicidade incondicional.
- e** Tanto no poema quanto na carta, a felicidade é retratada como sentimento inferior diante dos prazeres do sofrimento.

Leia a propaganda e as afirmações abaixo para responder às questões de 73 a 75:

"O SONHO ACABOU."

JOHN LENNON, MÚSICO.

"O SONHO ACABOU."

PAULO CRUZ, PADEIRO.

O mundo não escuta
qualquer um.
Mostre que
você é bom.

QUESTÃO 73

Assinale a alternativa que contenha dois recursos lingüísticos presentes no cartaz anterior:

- a** Polissemia e digressão.
- b** Intertextualidade e humor.
- c** Ambigüidade e digressão.
- d** Paronomásia e metalinguagem.
- e** Paradoxo e intertextualidade.

QUESTÃO 74

Ainda sobre o cartaz, é correto afirmar que tem sua idéia mais bem definida em:

- a** A importância atribuída a um enunciado, por vezes, se dá pela adequação do contexto em que ele está inserido.
- b** A desimportância atribuída a um contexto, por vezes, se dá pela adequação da fala em que ele está inserido.
- c** A importância atribuída a um enunciado, por vezes, se dá pelo preconceito implícito na situação em que ele está inserido.
- d** A desimportância atribuída a um enunciador, por vezes, se dá pela situação social em que ele está inserido.
- e** A importância atribuída a uma propaganda, por vezes, se dá pela boa escolha do intérprete nela inserido.

QUESTÃO 75

- I. O contexto não é necessariamente o ambiente físico, o momento e o lugar da enunciação. [...] Diferentemente de enunciados autônomos como “Não fumar”, constituídos de uma única frase, os enunciados geralmente são fragmentos de uma totalidade mais ampla: um romance, uma conversa, um artigo de jornal etc. (Maingueneau, Dominique. *Análise de textos de comunicação*. Cortez Editora. São Paulo. 2002)
- II. O recurso ao contexto mobiliza a memória do intérprete, que vai colocar uma dada unidade em relação a uma outra do mesmo texto. (idem)
- III. Essa aptidão [de produzir e interpretar enunciados de maneira adequada às múltiplas situações de nossa existência] não requer uma aprendizagem explícita; nós a adquirimos por impregnação, ao mesmo tempo que aprendemos a nos conduzir na sociedade. (idem)

As reflexões relacionadas (de alguma maneira à capacidade de interpretação de um leitor) com o cartaz da questão 13 são:

- a** I e II.
- b** I e III.
- c** II e III.
- d** Apenas III.
- e** Todas.

Para responder as questões de 76 a 78, leia o poema abaixo:

Minha desgraça

*Minha desgraça, não, não é ser poeta,
Nem na terra de amor não ter um eco,
E, meu anjo de Deus, o meu planeta
Tratar-me como trata-se um boneco...*

*Não é andar de cotovelos rotos,
Ter duro como pedra o travesseiro...
Eu sei... O mundo é um lodaçal perdido
cujo sol (quem mo dera!) é o dinheiro...*

*Minha desgraça, ó cândida donzela,
O que faz que meu peito assim blasfema,
É ter por escrever todo um poema
E não ter um vintém para uma vela*

(Álvares de Azevedo, *Lira dos Vinte Anos*)

QUESTÃO 76

Sobre o poema é **incorreto** afirmar que o eu-lírico:

- a** Apresenta, em tom sarcástico, que a pior “desgraça” de sua vida é de ordem mais material do que espiritual.
- b** Tem como interlocutor uma mulher cuja caracterização se dá ora pelo vocativo “anjo de deus”, ora por “cândida donzela”.
- c** Sente-se marginalizado em relação ao mundo por não ter “vintém” suficiente para comprar uma vela.
- d** Faz crítica social contundente ao afirmar que o “anjo de deus” trata o homem como boneco e que o mundo é um “lodaçal”.
- e** Expressa a subjetividade romântica a partir do uso dos verbos na primeira pessoa do singular e na confissão de sua desgraça.

QUESTÃO 77

Os excertos abaixo foram extraídos de textos críticos sobre a obra de Álvares de Azevedo. Assinale a alternativa cuja afirmação melhor se relacione à idéia central do poema:

- a** “[...] a morte prematura do poeta – vítima da tuberculose e de uma queda de cavalo – associado às lamentações relacionadas às frustrações amorosas [...] são por si só elementos de um melodrama.” (José Emílio Major Neto).
- b** “[em sua poesia há] um lado de ironia e sarcasmo que está em grande parte vivo pela contenção da idéia e a segura freqüentemente humorística do verso.” (Antonio Candido)
- c** “[...] sofreu como nenhum, apavoradamente, o prestígio romântico da mulher. Para ele a mulher é uma criação absolutamente sublime, divina e... inconsútil [que não tem falhas]. (Mário de Andrade)
- d** “Em vários níveis se aprendem as suas tendências para a evasão e para o sonho. A camada dos sonhos compõe ritmos frouxos, cientemente frouxos, melodias lânguidas e fáceis que se prestam antes à sugestão [...] que ao recorte nítido [...]. (Alfredo Bosi)
- e** “[havia, em sua poesia,] o que lhe era sinceramente pessoal – o seu erotismo entravado pela timidez, as suas afeições familiares, os pressentimentos melancólicos derivados de uma saúde precária, a obsessão da morte.” (Manuel Bandeira)

QUESTÃO 78

Álvares de Azevedo é reconhecidamente vinculado à geração “byroniana” do Romantismo. Essa característica fica mais evidente pelo uso de expressões como:

- a** “terra de amor” e “como trata-se um boneco”.
- b** “duro como pedra” e “cândida donzela”.
- c** “cotovelos rotos” e “dinheiro”.
- d** “Minha desgraça” e “O mundo é um lodaçal perdido”.
- e** “escrever todo um poema” e “não ter um vintém”.

QUESTÃO 79

Leia o trecho:

[...] E, pensando bem, ele não era homem: era apenas um cabra ocupado em guardar coisas dos outros. Vermelho, queimado, tinha olhos azuis, a barba e os cabelos ruivos;

mas como vivia em terra alheia, cuidava de animais alheios, descobria-se, escolhia-se na presença dos brancos e julgava-se cabra.

(Graciliano Ramos, *Vidas Secas*)

Nesse trecho, a frase “ele não era homem”, dentre outros, o narrador alude a uma sociedade:

- a** Machista, em que Fabiano não tem coragem suficiente para enfrentar o poder representado pelo soldado amarelo.
- b** Adversa, pois o comportamento de Fabiano é ostensivamente rebelde.
- c** Violenta, em que Fabiano, embora fraco, é bastante valente e provocador.
- d** Incomunicável, já que Fabiano não sabe se expressar através da linguagem culta.
- e** Capitalista, em que Fabiano não “ter” nada significa não “ser” nada.

QUESTÃO 80

Leia:

Um certo Miguilim morava com a mãe, seu pai e seus irmãos, longe, longe daqui, muito depois da Vereda-do-Frango-d’Água e de outras veredas sem nome ou pouco conhecidas, em ponto remoto, no Mutum. No meio dos Campos Gerais, mas num covão em trecho as matas, terra preta, pé de serra. Miguilim tinha oito anos.

(*Campo Geral*, Guimarães Rosa)

O trecho acima se assemelha às narrativas orais. Assinale a informação que **NÃO** contribui para esse aspecto:

- a** A linguagem coloquial de caráter fabular (“Um certo Miguilim”).
- b** A repetição, própria da fala, de palavras (“longe, longe daqui”).
- c** A ação ocorrendo em meio à natureza (“matas” e “pé de serra”).
- d** O caráter imaginário e, até certo ponto, mítico do espaço (“em ponto remoto”).
- e** A apresentação das relações fundamentais, no caso familiares, das personagens (“mãe, seu pai e seus irmãos”).