

MODELO DE PROVA: PROVA M

VESTIBULAR 2010/1

ESPM

CADERNO DE QUESTÕES

1	<input type="text"/>	21	<input type="text"/>	41	<input type="text"/>	61	<input type="text"/>
2	<input type="text"/>	22	<input type="text"/>	42	<input type="text"/>	62	<input type="text"/>
3	<input type="text"/>	23	<input type="text"/>	43	<input type="text"/>	63	<input type="text"/>
4	<input type="text"/>	24	<input type="text"/>	44	<input type="text"/>	64	<input type="text"/>
5	<input type="text"/>	25	<input type="text"/>	45	<input type="text"/>	65	<input type="text"/>
6	<input type="text"/>	26	<input type="text"/>	46	<input type="text"/>	66	<input type="text"/>
7	<input type="text"/>	27	<input type="text"/>	47	<input type="text"/>	67	<input type="text"/>
8	<input type="text"/>	28	<input type="text"/>	48	<input type="text"/>	68	<input type="text"/>
9	<input type="text"/>	29	<input type="text"/>	49	<input type="text"/>	69	<input type="text"/>
10	<input type="text"/>	30	<input type="text"/>	50	<input type="text"/>	70	<input type="text"/>
11	<input type="text"/>	31	<input type="text"/>	51	<input type="text"/>	71	<input type="text"/>
12	<input type="text"/>	32	<input type="text"/>	52	<input type="text"/>	72	<input type="text"/>
13	<input type="text"/>	33	<input type="text"/>	53	<input type="text"/>	73	<input type="text"/>
14	<input type="text"/>	34	<input type="text"/>	54	<input type="text"/>	74	<input type="text"/>
15	<input type="text"/>	35	<input type="text"/>	55	<input type="text"/>	75	<input type="text"/>
16	<input type="text"/>	36	<input type="text"/>	56	<input type="text"/>	76	<input type="text"/>
17	<input type="text"/>	37	<input type="text"/>	57	<input type="text"/>	77	<input type="text"/>
18	<input type="text"/>	38	<input type="text"/>	58	<input type="text"/>	78	<input type="text"/>
19	<input type="text"/>	39	<input type="text"/>	59	<input type="text"/>	79	<input type="text"/>
20	<input type="text"/>	40	<input type="text"/>	60	<input type="text"/>	80	<input type="text"/>

ATENÇÃO!

Esta folha poderá ser levada pelo candidato a partir das 12 horas.

VESTIBULAR 2010-1



MODELO DE PROVA: PROVA M

LEIA COM ATENÇÃO AS INSTRUÇÕES ABAIXO:

- 1 Verifique se os dados impressos nas folhas estão corretos, como nome, RG, opção do curso e modelo de prova.
- 2 Verifique se este caderno de prova contém dois temas para Redação e um total de 80 questões, assim distribuídas:

Matemática	de 01 a 20
Comunicação e Expressão	de 21 a 40
Geografia	de 41 a 50

Atualidades	de 51 a 60
Inglês	de 61 a 70
História	de 71 a 80

- 3 Caso falte alguma folha, solicite imediatamente ao fiscal de sala um outro caderno completo. Não serão aceitas reclamações posteriores.
- 4 Não será permitida qualquer espécie de consulta, nem uso de calculadora.
- 5 Para cada questão existe apenas UMA resposta certa; a marcação de mais de uma letra implicará anulação dessa questão.
- 6 A resposta deve ser marcada na folha de respostas (leitura ótica).
- 7 A folha da capa é o seu rascunho; seu preenchimento é opcional.
- 8 Administre o seu tempo! O tempo total de prova é de 5 (cinco) horas. Este período inclui a redação e preenchimento da folha de respostas. **NÃO HAVERÁ TEMPO EXTRA PARA O PREENCHIMENTO DE NENHUMA DAS FOLHAS DE RESPOSTAS.**
- 9 O candidato só poderá ausentar-se da sala de prova após 2 (duas) horas contadas do início da aplicação.
- 10 Quando terminar, entregue tudo aos fiscais de sua sala: a folha de redação, a folha de respostas (leitura ótica) preenchida e o caderno de questões.
- 11 O candidato não poderá levar o rascunho da redação ou qualquer outro material de rascunho, exceto a capa do caderno de questões.
- 12 As questões serão divulgadas posteriormente no site da ESPM - www.espm.br.

REDAÇÃO

Tema 1:

Texto nº 1

Janelas sobre um homem de êxito

*Não pode olhar a lua sem calcular a distância.
 Não pode olhar a árvore sem calcular a lenha.
 Não pode olhar um quadro sem calcular o prego.
 Não pode olhar um cardápio sem calcular as calorias.
 Não pode olhar um homem sem calcular a vantagem.
 Não pode olhar a mulher sem calcular o risco.*

(Eduardo Galeano – “As Palavras Andantes”)

Texto nº 2

“O ato de olhar significa um dirigir a mente para um “ato de intencionalidade”, um ato de significação que, para Husserl, define a essência dos atos humanos.

Nessa interpretação supera-se, por diferenciação, o nexó entre o órgão receptor externo, a que chamamos “olho”, e o movimento interno do ser que se põe em busca de informações e de significações.”

(Alfredo Bosi - “Fenomenologia do Olhar”)

PROPOSTA: Tendo como orientação os dois textos, elabore uma dissertação com argumentos objetivos, que discuta a seguinte questão:

Se a intencionalidade dos olhares está apoiada numa visão de mundo e sendo o mundo dinâmico, nós podemos repensar os nossos olhares?

Tema 2:

“Farra” do pré-sal ofusca pioneirismo no biocombustível”

“O Brasil, sempre orgulhoso do esforço para desenvolver energias renováveis, vive um caso grave de febre do combustível fóssil”, escreveu a agência Associated Press. Tal situação já vem gerando protestos no mundo, mais notadamente entre organizações ambientalistas.

Há o temor que as atenções voltadas ao petróleo acabem levando o etanol a perder espaço no mercado local e visibilidade internacional, pois a imagem do Brasil é de um país que iria fornecer energia renovável para o mundo.

(Jornal “O Estado de São Paulo” – Caderno de Economia – 20/9/09)

PROPOSTA: Elabore um texto dissertativo, com argumentos lógicos e coerentes, para discutir a seguinte questão:

Com o posicionamento recente de querer se tornar grande exportador de petróleo, o Brasil não corre o risco de estar na contramão do movimento mundial em busca de fontes de energias mais limpas e renováveis?

- Escolha um dos temas acima e desenvolva uma dissertação com o mínimo de 20 linhas e o máximo de 30 linhas, considerando-se letra de tamanho regular.
- Assinale o tema escolhido (1 ou 2) nos quadradinhos correspondentes (próxima página).
- Dê um título sugestivo e criativo à sua redação.
- Defenda ou refute as ideias apresentadas, elaborando uma dissertação coesa, coerente, organizada e estruturada. Fundamente suas ideias com argumentos, sem sair do tema. Fidelidade ao tema é um dos itens de avaliação.
- Importante: Não vamos questionar o seu ponto-de-vista, mas sua capacidade de análise, argumentação e competência linguística.
- O Candidato poderá optar por qualquer uma das normas ortográficas (a antiga ou a nova), desde que elabore a sua redação respeitando a norma escolhida. Não há necessidade de identificar a norma ortográfica.

MATEMÁTICA**QUESTÃO 01**

O valor da expressão $\left(\frac{x+y}{x-y} + \frac{y-x}{x+y}\right) : \frac{6}{x^2-y^2}$ para $x = 24$ e $y = 0,125$ é:

- a** 0
- b** 1
- c** 2
- d** 3
- e** 4

QUESTÃO 02

Uma costureira pagou R\$ 135,00 por uma certa quantidade de metros de um tecido. Ao passar pela loja vizinha, notou que o metro desse mesmo tecido estava R\$ 2,00 mais barato que na anterior. Comprou, então, um metro a mais do que na primeira compra, gastando R\$ 130,00. Considerando as duas compras, o total de metros de tecido que ela comprou foi:

- a** 15
- b** 17
- c** 19
- d** 21
- e** 23

QUESTÃO 03

Uma prova era composta de 3 testes. O primeiro valia 1 ponto, o segundo valia 2 pontos e o terceiro 4 pontos, não sendo considerados acertos parciais. A tabela abaixo mostra a quantidade de alunos que obtiveram cada uma das notas possíveis:

Nota obtida	0	1	2	3	4	5	6	7
Nº de alunos	2	3	1	5	7	2	3	1

O número de alunos que acertaram o segundo teste foi:

- a** 10
- b** 11
- c** 12
- d** 13
- e** 14

QUESTÃO 04

No sistema linear abaixo, a maior das 3 incógnitas vale:

$$\begin{cases} 2x - 3y + z = 4 \\ x + 2y - 4z = 12 \\ 3x - y + 2z = 1 \end{cases}$$

- a** 3
- b** -1
- c** 4
- d** 2
- e** -3

QUESTÃO 05

Um caminhão parte da cidade A ao meio dia e dirige-se à cidade B com velocidade constante de 40 km/h, devendo chegar às 6h da tarde desse mesmo dia. Um outro caminhão que saiu às 2h da tarde da cidade B, dirigindo-se à cidade A com velocidade constante de 60 km/h, deverá encontrar-se com o primeiro, nessa mesma tarde, às:

- a** 2h50min
- b** 3h
- c** 3h20min
- d** 3h36min
- e** 3h42min

QUESTÃO 06

Seja **f** uma função tal que $f(x, y) = x$ se $x \geq y$ e $f(x, y) = y$ se $x < y$, onde x e y são reais. Seja **g** uma função dada por $g(x) = f(x + 1, 2 - x)$. O valor mínimo que **g** pode assumir é igual a:

- a** 3/2
- b** 5/2
- c** 1/2
- d** -3/4
- e** -1/2

QUESTÃO 07

Considere o conjunto $A = \{x \in \mathbb{N}^* \mid x \leq 51\}$. Retirando-se um número desse conjunto, a média aritmética entre seus elementos não se altera. Esse número é:

- a** ímpar
- b** primo
- c** quadrado perfeito
- d** maior que 30
- e** múltiplo de 13

QUESTÃO 08

O gráfico abaixo mostra o número de pessoas comprovadamente infectadas pelo vírus H1N1 numa certa cidade do Brasil, entre os meses de maio e setembro de 2009. Na hipótese de um crescimento linear desse surto, representado pela reta r , pode-se prever que o número de pessoas infectadas em dezembro de 2009 será igual a:

- a** 30
- b** 36
- c** 40
- d** 44
- e** 48

**QUESTÃO 09**

Em relação ao teste anterior, sabendo-se que, em maio de 2009, o número de pessoas infectadas correspondia a 0,016 % da população da cidade e de acordo com a tabela de classificação das cidades brasileiras, do IBGE, podemos concluir que a cidade em questão pode ser considerada como:

- a** Cidade pequena: 500 a 100 000 habitantes
- b** Cidade média: 100 001 a 500 000 habitantes
- c** Cidade grande: acima de 500 000 habitantes
- d** MetrÓpole: acima de 1 000 000 de habitantes
- e** Megacidade: acima de 10 000 000 de habitantes

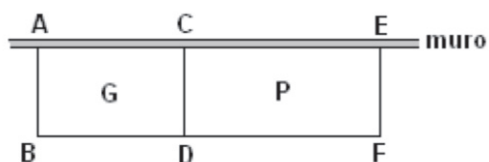
QUESTÃO 10

Do ano 2000 ($x = 0$) até o ano 2006 ($x = 6$), o número de automóveis numa certa cidade variou conforme a função $V(x) = 9x + 100$, enquanto a população variou, nesse mesmo período, segundo o polinômio $P(x) = 1,8x^2 + 47x + 300$, sendo $V(x)$ e $P(x)$ dados em milhares de unidades. Podemos afirmar que, nesse período, o número de habitantes por automóvel variou segundo a função:

- a** $y = 0,2x + 2,4$
- b** $y = 0,3x + 1,8$
- c** $y = 3x + 0,6$
- d** $y = 0,2x + 3$
- e** $y = 1,2x + 1,6$

QUESTÃO 11

Um sitiante quer construir, ao lado de um muro retilíneo, dois viveiros retangulares para criação de galinhas e patos, sendo que a área destinada aos patos (P) tem que ter 40 m^2 a mais que a destinada às galinhas (G). Para isso ele dispõe de 60 metros lineares de uma tela apropriada, que deverá ser usada para as cercas AB, CD, EF e BF, conforme a figura abaixo:



Para conseguir a maior área possível para os viveiros, a medida DF deverá ser de:

- a** 15 metros
- b** 16 metros
- c** 17 metros
- d** 18 metros
- e** 19 metros

QUESTÃO 12

O produto da média aritmética pela média harmônica entre dois números reais positivos é igual ao produto desses números. Dessa forma podemos dizer que a média harmônica entre as raízes da equação $2x^2 - 15x + 3 = 0$ é igual a:

- a** 0,4
- b** 1,3
- c** 0,7
- d** 1,5
- e** 0,6

QUESTÃO 13

Considerando-se $\log 2 = 0,3$, o valor do determinante abaixo é igual a:

$$\begin{vmatrix} 1 & 1 & 1 \\ \log 4 & \log 16 & \log 400 \\ (\log 2)^2 & (\log 4)^2 & (\log 20)^2 \end{vmatrix}$$

- a** 0,36
- b** 0
- c** 3
- d** 0,74
- e** 0,42

QUESTÃO 14

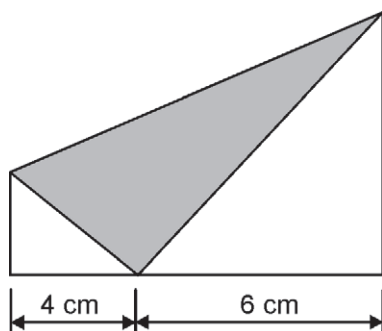
No plano cartesiano, uma reta de coeficiente angular 1 intercepta a parábola de equação $y = x^2 - 2x + 4$ nos pontos A e V, sendo V o vértice da mesma. O comprimento do segmento AV é igual a:

- a) 1
- b) 2
- c) $\sqrt{5}$
- d) $\sqrt{3}$
- e) $\sqrt{2}$

QUESTÃO 15

Uma folha de papel retangular foi dobrada como mostra a figura abaixo. De acordo com as medidas fornecidas, a região sombreada, que é a parte visível do verso da folha, tem área igual a:

- a) 24 cm^2
- b) 25 cm^2
- c) 28 cm^2
- d) 35 cm^2
- e) 36 cm^2

**QUESTÃO 16**

Um oráculo mente sempre às segundas, terças e quartas-feiras, mas fala sempre a verdade nos outros dias. Num certo dia, ao ser perguntado se “hoje é domingo”, ele respondeu “sim”. A probabilidade de ele estar mentindo é:

- a) $3/7$
- b) $4/7$
- c) $3/4$
- d) $1/4$
- e) $1/7$

QUESTÃO 17

Três números naturais de 2 algarismos formam uma PG de razão 2. Os 6 algarismos usados para escrever os termos dessa PG são todos distintos entre si. O valor máximo que a soma dos termos dessa PG poderá ter é igual a:

- a) 126
- b) 133
- c) 161
- d) 147
- e) 168

QUESTÃO 18

Numa empresa multinacional, sabe-se que 60% dos funcionários falam inglês, 45% falam espanhol e 30% deles não falam nenhuma daquelas línguas. Se exatamente 49 funcionários falam inglês e espanhol, podemos concluir que o número de funcionários dessa empresa é igual a:

- a) 180
- b) 140
- c) 210
- d) 165
- e) 127

QUESTÃO 19

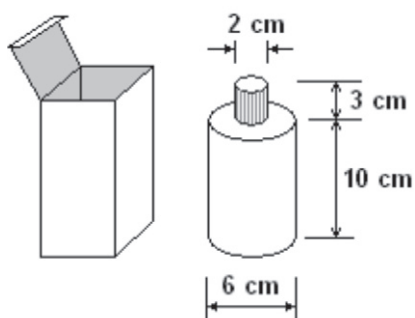
Uma pessoa cujos olhos estão a 1,80 m de altura em relação ao chão avista o topo de um edifício segundo um ângulo de 30° com a horizontal. Percorrendo 80 m no sentido de aproximação do edifício, esse ângulo passa a medir 60° . Usando o valor 1,73 para a raiz quadrada de 3, podemos concluir que a altura desse edifício é de aproximadamente:

- a) 59 m
- b) 62 m
- c) 65 m
- d) 69 m
- e) 71 m

QUESTÃO 20

Um vidro de perfume tem a forma e as medidas indicadas na figura abaixo e sua embalagem tem a forma de um paralelepípedo cujas dimensões internas são as mínimas necessárias para contê-lo. Pode-se afirmar que o volume da embalagem não ocupado pelo vidro de perfume vale aproximadamente:

- a) 142 cm^3
- b) 154 cm^3
- c) 168 cm^3
- d) 176 cm^3
- e) 182 cm^3



COMUNICAÇÃO E EXPRESSÃO

Texto para as questões de 21 a 23:

A Propaganda e o Marketing sob o fogo cerrado da sociedade

A propaganda brasileira é reconhecida internacionalmente por sua qualidade e eficácia. Do ponto de vista ético, o CONAR (Conselho de Autorregulamentação Publicitária) serve de exemplo a outros países e atua eficientemente na proibição da propaganda enganosa, ofensiva ou irresponsável. Mas isso não parece impressionar os legisladores que têm encaminhado ao Congresso centenas de projetos contra a publicidade. Enquanto isso, a classe política é responsável por boa parte do mau uso que se faz da propaganda político-eleitoral, transformando-a em motivo de chacota. Foram eles que fizeram da “jogada de marketing” um sinônimo de embuste.

Baseado no Código de Defesa do Consumidor, o PROCON inferniza a vida de empresas que não atendem aos chamados em cinco minutos, mas fecha os olhos às filas que se formam diante dos hospitais públicos, desde a madrugada. Na raiz do problema está o fato de que temos, no Brasil, um código para defender o consumidor, mas falta um código de defesa do cidadão. Separando os universos público e privado e usando dois pesos e duas medidas, estamos construindo uma perigosa quimera.

Não somos, evidentemente, contra os que buscam moralizar a propaganda, promover o consumo responsável e disciplinar as atividades comerciais em geral, colocando-as em sintonia com os princípios da responsabilidade social e da sustentabilidade. Aplaudimos a atitude das empresas brasileiras que adotam filosofias humanistas de gestão, seguindo os princípios éticos, respeitando o consumidor e colocando a função social acima dos próprios objetivos empresariais. Mas gostaríamos de ver essa mesma preocupação no setor público, sem os exageros dos oportunistas de plantão. (...)

(Francisco Gracioso, Presidente do Conselho Editorial, Revista da ESPM, julho/agosto 2009)

QUESTÃO 21

De acordo com o texto, é **correto** afirmar que o autor:

- a** ressalta a coerência dos políticos ao estabelecerem os mesmos critérios para a publicidade comercial e para a propaganda político-eleitoral.
- b** critica o excesso de projetos contra a publicidade, pois prejudicam a imagem da propaganda brasileira no exterior.
- c** aponta um descompasso entre a visão estrangeira e a visão interna no país sobre a propaganda nacional, condenando a postura de deputados e senadores brasileiros.
- d** elogia o órgão regulador da propaganda brasileira, sobretudo no desempenho contra a má propaganda político-eleitoral.
- e** transforma a propaganda político-eleitoral em alvo de zombaria, já que a considera algo enganoso.

QUESTÃO 22

A ideia central do texto é:

- a** ver no Procon um órgão que desempenha um papel fiscalizador de modo parcial.
- b** considerar razoável o código de defesa do consumidor, mas apontar a falta de um código de defesa do cidadão.
- c** defender a ideia de que haja um código do cidadão, já que este faz parte do conjunto de consumidores.
- d** queixar-se do fato de que, enquanto há uma cobrança excessiva direcionada ao setor privado, o setor público é poupado.
- e** elogiar as empresas que adotam posturas éticas, humanistas e politicamente corretas.

QUESTÃO 23

Na última linha os “oportunistas de plantão” seriam:

- a** os legisladores
- b** o Procon
- c** as empresas brasileiras
- d** o Conar
- e** o setor público

Texto para as questões de 24 a 27:

Em seu excelente “A China Sacode o Mundo”, de 2006, o jornalista britânico James Kynge pontificou: “A China é como um elefante numa bicicleta. Se for mais devagar, pode cair, e ai a Terra poderá tremer”. Na época, o país atordoava o Ocidente com seu crescimento anual de dois dígitos, com sua enorme competitividade alimentada por mão-de-obra barata e financiamento estatal e pela força de seu capitalismo da alma socialista. Ao mesmo tempo em que assustava, a prosperidade chinesa significava mais riqueza para boa parte do resto do mundo. O Ocidente abraçou a China e deixou-se abraçar por ela.

Soou ingênuo, portanto, quando certos analistas defenderam que a China, com 2 trilhões de dólares de reservas e mercado potencial de 1,3 bilhão de habitantes, passaria incólume pela crise. Com sua economia espelhada numa América enfraquecida, a China reduziu as pedaladas do crescimento. O governo de Pequim insiste num aumento de 8% no PIB de 2009 - número tido como irreal. A pergunta hoje é: a gigantesca China conseguirá equilibrar-se na bicicleta e voltar a crescer mais à frente?

(Claudia Vassallo, Revista Exame, 25/02/2009)

QUESTÃO 24

O texto acima possui **elementos coesivos** para estabelecer a linha temática. Assinale a afirmação **correta**:

- a** a conjunção “como” (linha 3) traduz ideia de comparação e pode ser substituída por “conforme” sem prejuízo de sentido.
- b** o vocábulo “aí” (linha 4) traduz ideia de lugar, no caso a China.
- c** a expressão “ao mesmo tempo” (linha 8) estabelece ideia de concomitância, uma vez que une dois conceitos afins.
- d** a conjunção “e” (linha 11) estabelece ideia de oposição, equivalendo a “mas”.
- e** a conjunção “portanto” (2º parágrafo) estabelece ideia de conclusão e pode ser substituída por “pois” sem prejuízo semântico.

QUESTÃO 25

No contexto, a frase “O Ocidente abraçou a China e deixou-se abraçar por ela.” significa que:

- a** Entre o Ocidente e a China passou a haver confraternização diplomática, até então nunca presenciada.
- b** Entre o Ocidente e a China iniciaram maiores laços de amizade, fato inédito na história.
- c** Entre o Ocidente e a China desencadeou-se intensa reciprocidade comercial.
- d** O Ocidente se rendeu às ideologias socialistas da China, para facilitar as relações comerciais.
- e** O Ocidente convenceu a China sobre a necessidade do capitalismo, para iniciar as relações comerciais.

QUESTÃO 26

Segundo o texto, **não** é correto:

- a** A imagem da bicicleta é confirmada pela expressão “América enfraquecida”.
- b** A imagem da bicicleta é confirmada pela expressão “mão-de-obra barata”.
- c** A imagem do elefante é confirmada pela expressão “crescimento anual de dois dígitos”.
- d** A imagem do elefante é confirmada pela expressão “2 trilhões de dólares de reservas”.
- e** A imagem do elefante é confirmada pela expressão “mercado potencial de 1,3 bilhão de habitantes”.

QUESTÃO 27

Na frase: “...passaria **incólume** pela crise.”, o termo em negrito pode ser substituído sem prejuízo de sentido por:

- a** ilesa
- b** inconsciente
- c** incógnita
- d** incomodada
- e** satisfeita

**QUESTÃO 28**

O leitor Charles Ferreira, de Dores de Campos em Minas Gerais, escreveu à redação para reclamar do uso da expressão “bandejas de isopor” na nota “Esforço para Colocar mais Verde na Prateleira”. “Gostaria de esclarecer que isopor é uma marca, e não um produto. O correto seria dizer ‘bandeja de poliestireno’”, escreveu. De fato, poliestireno é o nome oficial do isopor. (...) Entre outros exemplos de marcas que entraram para o dicionário como substantivo estão a gilete, a aspirina e o cotonete.

(Revista *Exame*, ed. 949, 12/08/2009)

No campo das **figuras de linguagem**, o assunto da matéria em questão recebe o nome de:

- a** metáfora, pois há comparação subentendida entre a marca e o produto.
- b** catacrese, pois há empréstimo de palavras (no caso a marca).
- c** antonomásia, pois há substituição de um nome próprio (marca) por um comum (produto).
- d** metonímia, pois há substituição de um termo (produto) por outro (marca) numa relação de contiguidade.
- e** metalinguagem, já que se discute a origem dos vocábulos.

QUESTÃO 29

Frequentemente nos deparamos com frases como “quando eu rever a matéria, entenderei melhor o assunto” (em vez de “revir”), “se você decompor essa equação, chegará ao resultado esperado” (em vez de “decompuser”). Linguisticamente ocorrências dessa natureza podem ser explicadas:

- a) pelo baixo nível de ensino no país e pela dificuldade de seus falantes em relação à Língua Portuguesa.
- b) pela dificuldade que estudantes brasileiros possuem para ter acesso a ensino de qualidade.
- c) pela falta do devido conhecimento das regras de conjugação de verbos, principalmente do futuro do subjuntivo.
- d) pela normal confusão que se faz entre o futuro do subjuntivo e o presente do indicativo.
- e) pela semelhança nos verbos regulares entre o futuro do subjuntivo e o infinitivo flexionado, fato que não ocorre em muitos verbos irregulares.

QUESTÃO 30

Das frases abaixo, a única construção frasística **aceita** pela norma culta ou padrão da língua é:

- a) A negação do encontro entre a ministra e a secretária complicou o governo a nível de eleição.
- b) Haja vista os problemas ocorridos com o Senado, a ala oposicionista entrou com uma chuva de ações.
- c) O garoto detido pelo policial na "crackolândia" se defendeu: “Eu sou de menor”.
- d) Segundo o IBGE, o eletrodoméstico mais presente nos lares brasileiros é a TV a cores.
- e) A rede de lojas de eletrodomésticos faz entregas a domicílio também na Baixada Santista.

QUESTÃO 31

Assinale o item em que o par grifado de prefixos possua **equivalência** de significado:

- a) injetar / inábil
- b) hipotensão / hipopótamo
- c) descriminar / desvairado
- d) dispepsia / dístico
- e) biscoito / bisavô

QUESTÃO 32

Assinale a opção em que a concordância do verbo **não é aceita** pela norma culta ou padrão:

- a) Barganhas e favorecimentos é sinal de corrupção.
- b) Já são meia-noite e a Câmara dos Deputados ainda não votou o projeto.
- c) Suas noites de insônia era Marina Silva.
- d) Dois bilhões de reais para a área da Saúde é pouco.
- e) Hoje são 15 de novembro. Amanhã serão 16.

QUESTÃO 33

Assinale a alternativa cuja **pontuação** esteja correta:

- a) Mas, o fim da prisão dos consumidores com programas de tratamento para viciados, repercutiu pouco sobre problemas graves associados ao mercado de drogas ilegais: a violência, o contrabando de armas e a corrupção dos agentes do Estado.
- b) Mas o fim da prisão dos consumidores, com programas de tratamento para viciados repercutiu pouco sobre problemas graves associados ao mercado de drogas ilegais; a violência, o contrabando de armas e a corrupção dos agentes do Estado.
- c) Mas o fim da prisão dos consumidores, com programas de tratamento para viciados, repercutiu pouco sobre problemas graves associados ao mercado de drogas ilegais; a violência, o contrabando de armas e a corrupção, dos agentes do Estado.
- d) Mas o fim da prisão dos consumidores, com programas de tratamento para viciados, repercutiu pouco sobre problemas graves associados ao mercado de drogas ilegais: a violência, o contrabando de armas e a corrupção dos agentes do Estado.
- e) Mas o fim da prisão dos consumidores com programas de tratamento para viciados repercutiu pouco, sobre problemas graves associados ao mercado de drogas ilegais: a violência, o contrabando de armas, e a corrupção dos agentes do Estado.

QUESTÃO 34

A *ex-secretária da Receita Federal Lina Vieira reafirmou* à CCJ (Comissão de Constituição e Justiça) do Senado, nesta terça-feira (18), que teve um encontro particular com a ministra Dilma Rousseff (Casa Civil) e que a ministra pediu para que a fiscalização feita em empresas da família Sarney fosse acelerada. Questionada se a solicitação *teria sido interpretada* pela *ex-secretária* como uma forma de “deixar pra lá” a fiscalização, Lina negou.

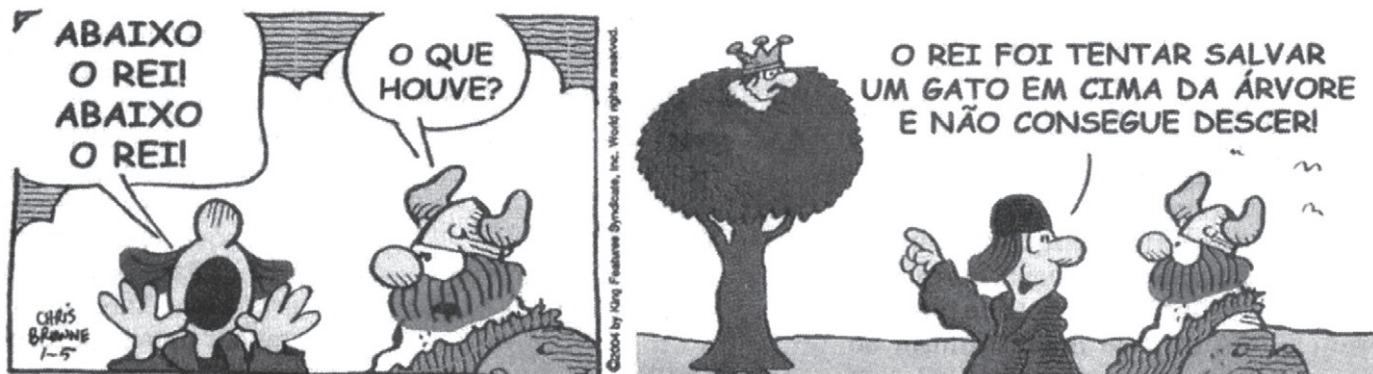
(www.uol.com.br., 18/08/2009)

As formas verbais em negrito indicam respectivamente:

- a) Uma ação única e concluída no passado e outra cujo autor não quis responsabilizar-se pela informação do enunciado.
- b) Uma ação durativa no passado e outra cujo autor quis situar o fato no futuro em relação a um momento passado.
- c) Uma ação anterior a um outro fato no passado e outra cujo emissor não quis comprometer-se com a informação.
- d) Uma ação hipotética e outra cujo emissor não assume a responsabilidade por provável falta de comprovação.
- e) Uma ação única e acabada no passado e outra cujo autor quis apenas situar o fato no futuro em relação a um momento passado.

QUESTÃO 35

HAGAR - DIK BROWNE



A graça da tira decorre:

- a da redundância na explicação (2º quadrinho) sobre a condição grotesca (não conseguir descer) em que se encontra o rei.
- b da pergunta retórica (1º quadrinho) feita por Hagar por já ter percebido a situação vexatória do rei.
- c do contraste entre a 1ª fala (aviso com conotações político-revolucionárias) e a explicação (motivo fútil) no 2º quadrinho.
- d do uso pelas personagens de uma linguagem coloquial, incompatível para se dirigir a uma majestade.
- e da reiteração involuntária (1º quadrinho) praticada pela personagem, proclamando a circunstância constrangedora do rei.

QUESTÃO 36

[padre Antonio Moraes] *Esquecera o seu caráter sacerdotal, a sua missão e a reputação do seu nome, para mergulhar-se nas ardentes sensualidades dum amor físico, porque a formosa Clarinha não podia oferecer-lhe outros atrativos além dos frescos lábios vermelhos, tentação demoníaca, das suas formas esculturais, assombro dos sertões de Guaranatuba.*

(O Missionário, Inglês de Sousa)

Pode-se afirmar que o fragmento acima é:

- a Descritivo-narrativo e, numa visão da estética simbolista, relatam-se os traços espirituais do padre e os atributos sensoriais da personagem feminina.
- b Narrativo-descritivo e, nos moldes da corrente naturalista, revela-se uma personagem religiosa que cede aos apelos carniais da personagem feminina, cuja caracterização é sexualizada.
- c Dissertativo e, nos padrões realistas, condenam-se a transgressão de dogmas religiosos por parte do padre e a futilidade da personagem feminina.

- d Descritivo e, segundo a visão da escola impressionista, caracterizam-se os traços psicológicos do padre e, de forma imprecisa, os traços físicos da personagem feminina.
- e Narrativo e, segundo uma visão romântica, relatam-se os envolvimentos físico-amorosos entre um padre de reputação e uma atraente mulher.

QUESTÃO 37

A respeito da produção literária de José de Alencar, o prof. Antonio Medina afirma que “uma literatura que se pretendesse nacionalmente inicial e arquetípica só poderia mesmo enveredar pelo tom superlativo e apocalíptico.” Todos os fragmentos abaixo retirados da obra alencariana confirmam a ideia apresentada, **exceto um**. Assinale-o:

- a “Além, muito além, daquela serra, que ainda azula no horizonte, nasceu Iracema.”
- b “Mais rápida que a ema selvagem, a morena virgem corria o sertão e as matas do Ipu, onde campeava sua guerreira tribo, da grande nação tabajara.”
- c “Gotas de sangue borbulham na face do desconhecido. (...) A mão que rápida ferira estancou mais rápida e compassiva o sangue que gotejava.”
- d “Peri alucinado suspendeu-se aos cipós que se entrelaçavam pelos ramos das árvores já cobertas de água e, com esforço desesperado, cingindo o tronco da palmeira nos seus braços hirtos, abalou-o até as raízes.”
- e “O índio fazia um esforço supremo para sustar o peso da laje prestes a esmagá-lo; e com o braço estendido de encontro a um galho de árvore mantinha por uma tensão violenta dos músculos o equilíbrio do corpo.”

Texto para as questões 38 e 39:

A revolução chama Pedro Bala como Deus chamava Pirlulito nas noites de trapiche. É uma voz poderosa dentro dele, poderosa como a voz do mar, como a voz do vento, tão poderosa como uma voz sem comparação. Como a voz de um negro que canta num saveiro o samba que Boa-Vida fez:

“Companheiros, chegou a hora...”

(...) Uma voz que vem do cais, do peito dos estivadores, de João de Adão, de seu pai morrendo num comício, dos marinheiros dos navios, dos saveiristas e dos canoieiros. Uma voz que vem do grupo que joga a luta da capoeira, que vem dos golpes que o Querido-de-Deus aplica. Uma voz que vem mesmo do padre José Pedro, padre pobre de olhos espantados diante do destino terrível dos Capitães de Areia. Uma voz que vem das filhas-de-santo do candomblé de Don’Aninha, na noite que a polícia levou Ogum. Voz que vem do trapiche dos Capitães de Areia. Que vem do reformatório e do orfanato. Que vem do ódio do Sem-Perna se atirando do elevador para não se entregar. Que vem no trem da Leste Brasileira, através do sertão, do grupo de Lampião pedindo justiça para os sertanejos. Que vem de Alberto, o estudante pedindo escolas e liberdade para a cultura.

(Capitães de Areia, Jorge Amado, 50ª ed., Record)

trapiche: armazém onde se guardam mercadorias importadas ou para se exportar.

QUESTÃO 38

Nos segmentos abaixo, é possível detectar certo cunho socialista do autor, **exceto em um**. Assinale-o:

- a “A revolução chama Pedro Bala”
- b “padre pobre de olhos espantados diante do destino terrível dos Capitães de Areia.”
- c “ódio do Sem-Perna se atirando do elevador para não se entregar”
- d “grupo de Lampião pedindo justiça para os sertanejos”
- e “estudante pedindo escolas e liberdade para a cultura”

QUESTÃO 39

O fragmento em questão pode ser considerado:

- a Um circunlóquio abordando o cotidiano de um trapiche, com ausência de qualquer conotação ideológica.
- b Uma narrativa de cunho existencialista sobre o dia-a-dia de um trapiche.
- c Um relato jornalístico abordando as causas sociais e econômicas para o surgimento de meninos de rua.
- d Uma narrativa tensa, realista, que ganha dramaticidade com o repetido destaque na força de transformação.
- e Um monólogo com enfáticas reiteraões sobre aspectos de uma revolução social.

QUESTÃO 40

Eu, Marília, não sou algum vaqueiro,
que viva de guardar alheio gado,
de tosco trato, de expressões grosseiro,
dos frios gelos e dos sóis queimado.
tenho próprio casal e nele assisto;
dá-me vinho, legume, fruta, azeite;
das brancas ovelhinhas tiro o leite
e mais as finas lãs, de que me visto.
Graças, Marília bela,
graças à minha estrela!

Eu vi o meu semblante numa fonte:
dos anos inda não está cortado;
os pastores que habitam este monte
respeitam o poder de meu cajado.
Com tal destreza toco a sanfoninha,
que inveja até me tem o próprio Alceste:
ao som dela concerto a voz celeste,
nem canto letra que não seja minha.
Graças, Marília bela,
graças à minha estrela!

(Marília de Dirceu, Tomás A. Gonzaga)

casal: pequena propriedade; granja.

assisto: moro, resido.

Nos versos iniciais da obra em questão, Tomás Antonio Gonzaga lança mão de vários recursos para conquistar o amor de Marília. Das alternativas abaixo, só **não** se pode constatar:

- a Na 1ª estrofe, há um ostensivo propósito de autovalorização por parte do poeta (ser proprietário de gado e casa, vestir-se e comer bem), configurando o ideal burguês de vida.
- b Na 2ª estrofe, configura-se um narcisismo, ao confirmar sua juventude e ao sugerir certa virilidade.
- c Ainda na 2ª estrofe, o poeta destaca suas habilidades musicais: cantor, compositor e instrumentista.
- d Nos estribilhos, o poeta manifesta-se satisfeito com a própria sorte ou destino.
- e Paralelo a uma retórica equilibrada, perpassa pelo poema todo um discurso sentimental com conotações pré-românticas.

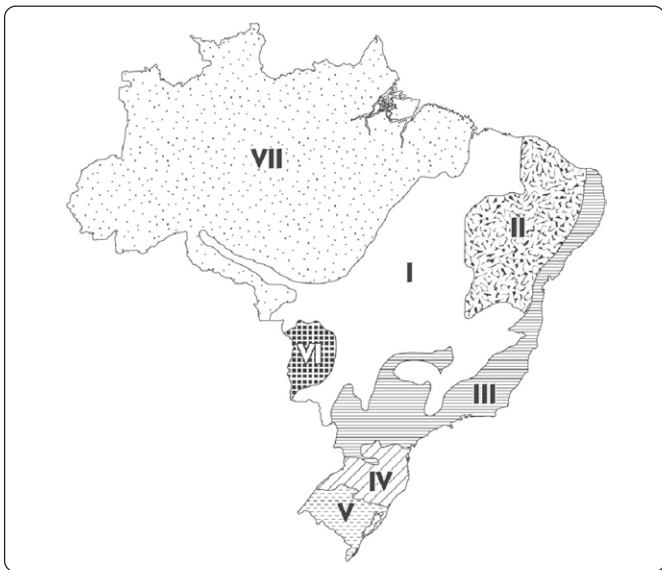
GEOGRAFIA

QUESTÃO 41

Para responder a essa questão, considere o texto, a imagem e o mapa a seguir:

O que se faz necessário é modificar a forma como a sociedade se relaciona com a natureza, rever as opções que ela fez e atribuir novos paradigmas para o desenvolvimento que leve em consideração o meio ambiente e o bem-estar de toda a população.

(Carta Escola, agosto 2009.)

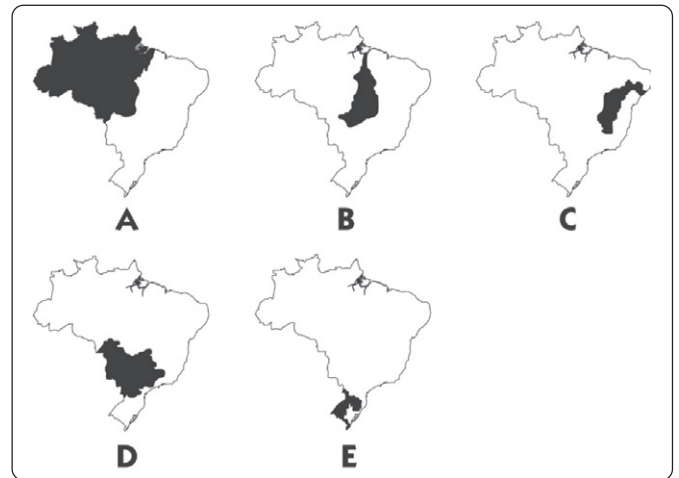


O texto é uma crítica ao modelo ocidental de desenvolvimento e se relaciona com a cena demonstrada na imagem, junto à região identificada com o número,

- a I, onde a expansão da soja no cerrado compromete a fauna e a flora.
- b II, onde a expansão das fronteiras agrícolas no nordeste brasileiro substituiu a mata nativa de xerófilas e atraiu espécies animais de outras partes do Brasil.
- c III, onde a exploração madeireira nas escarpas da Serra do Mar provocou, além da destruição da floresta, a extinção de espécies como a retratada na imagem.
- d IV, onde o desmatamento em curso no Pantanal coloca esse patrimônio da humanidade em permanente risco e, conseqüentemente, a riqueza de sua fauna.
- e VII, onde a Floresta Amazônica pode virar um território de savanas e comprometer o habitat de espécies endógenas.

QUESTÃO 42

O Brasil é um dos mais privilegiados países em todo o mundo em relação aos recursos hídricos. Levando-se em consideração a sequência de mapas abaixo, essa condição reflete-se no fato de que:



- a o relevo junto à bacia hidrográfica A é de planície e está distante dos centros industriais, daí seu baixo potencial hidrelétrico.
- b a ausência de grandes usinas hidrelétricas junto à bacia B, deve-se a baixa atividade econômica daquela região.
- c a exploração da bauxita justifica a instalação da usina de Tucuruí junto à bacia C.
- d apesar de não ser a de maior potencial hidrelétrico, a bacia D é a que apresenta o maior aproveitamento e fornecimento energético do país.
- e o rio Paraguai que corta a área E faz desta região a de maior aproveitamento hidroviário do país e, em breve, o principal eixo de integração e escoamento da produção do Mercosul.

QUESTÃO 43

Leia o texto:

Um dos aspectos mais marcantes da sociedade brasileira é a combinação de elevados níveis de pobreza à altíssima desigualdade social. Trata-se de um nível muito alto, uma vez que, na média, a renda da população brasileira é superior à recebida por quase três quartos da população mundial e, na maioria dos países com renda per capita semelhante à brasileira, os níveis de pobreza são notadamente inferiores.

(*O que faz os ricos, ricos.* Marcelo Medeiros. 2005)

De acordo com o texto e seus conhecimentos prévios, pode-se aferir que:

- a** o IDH brasileiro é baixo.
- b** o coeficiente de Gini é alto.
- c** o PIB per capita alcança a cifra de dois dígitos.
- d** o PIB brasileiro é baixo.
- e** a concentração de renda aumentou nos últimos anos.

QUESTÃO 44

Observe a canção, o fragmento de texto e o mapa a seguir, que tratam de assuntos convergentes:

*O homem chega,
já desfaz a natureza tira gente põe represa,
diz que tudo vai mudar. (...)
E, passo a passo,
vai seguindo a profecia do beato que dizia
que o sertão ia alagar.
O sertão vai virar mar,
dá no coração,
o medo que algum dia o mar também vire sertão.
Adeus Remanso,
Casa Nova, Sento-Sé,
Adeus Pilão Arcado vem o rio te engolir
Debaixo d'água lá se vai a vida inteira,
por cima da cachoeira o Gaiola vai sumir*

(Sá e Guarabira.)

... não se rendeu. Exemplo único em toda a história, resistiu até ao esgotamento completo. Expugnado palmo a palmo, na precisão integral do termo, caiu no dia 5, ao entardecer, quando caíram os seus últimos defensores, que todos morreram. Eram quatro apenas: um velho, dois homens feitos e uma criança, na frente dos quais rugiam raivosamente cinco mil soldados.

(p: 514, Editora Francisco Alves)



Em relação ao que estão retratando a canção, a narração de uma das mais importantes obras literárias nacionais e o mapa, está correto afirmar:

- a** Érico Veríssimo lamenta em sua obra *Olhai os lírios do campo* o desaparecimento de Sete Quedas na formação do lago de Itaipu para a construção da usina homônima lembrada na canção.
- b** O excerto refere-se à *Grandes Sertão: Veredas*, de Guimarães Rosa. A personagem e a usina mencionadas na canção são, respectivamente, Antonio Conselheiro e Sobradinho, no rio São Francisco.
- c** O texto *Deus e o Diabo na terra do sol* de Gláuber Rocha e a canção fazem a exaltação a Antonio Conselheiro e mencionam a usina hidrelétrica de Tucuruí, que cobriu com uma barragem esse cenário da história no Brasil central.
- d** A personagem mencionada na canção é Antonio Conselheiro e a referência é à usina hidrelétrica de Sobradinho, construída sobre o palco de Canudos, cuja saga fora narrada por Euclides da Cunha na obra citada.
- e** A obra *Os sertões*, de Euclides da Cunha narra a batalha de Canudos onde outrora fora o palco daquilo que é hoje a usina hidrelétrica de Paulo Afonso, Bahia, contida na canção de Sá e Guarabira.

QUESTÃO 45

As áreas representadas abaixo, retratam:



(Adaptado de *Mapa das regiões de governo de São Paulo*, 2002)

- a** os principais pólos tecnológicos.
- b** as principais áreas de conflitos de terra.
- c** as áreas da citricultura paulista.
- d** as áreas de concentração siderúrgica
- e** as principais áreas de utilização de energia alternativa.

QUESTÃO 46

Observe a matéria:

Mesmo que o TAV (trem de alta velocidade) nacional saísse por US\$ 21 bilhões, o que especialistas consideram improvável, o valor bastaria para construir 170 km de metrô. Parece óbvio que é mais urgente completar as redes de metrópoles mal servidas de transporte público como São Paulo e Rio.

(Folha de São Paulo, 19/08/09)

A matéria aborda o projeto de construção do “trem-bala” ligando Campinas, São Paulo e Rio de Janeiro. Sobre o assunto e a realidade do sistema de transporte nacional, é correto afirmar que:

- a** a construção do trem-bala vem suprir uma lacuna no setor ferroviário brasileiro e a viabilidade no trecho escolhido justifica-se pela ausência de barreiras topográficas e a suavidade do relevo.
- b** Além da necessária linha em construção, o projeto consolidaria a supremacia das ferrovias no sistema de transporte brasileiro, seguindo a tendência internacional.
- c** o Brasil é um raríssimo caso de grandes nações que optaram pelo transporte rodoviário como modelo principal e especialistas apontam a necessidade de rever essa realidade.

- d** ao seguir a sugestão da matéria em se transferir para o metrô o investimento do TAV, o Brasil superaria as principais cidades do mundo em quilômetros construídos.
- e** o TAV se enquadra dentro do PAC do atual governo, cujas obras já eliminaram as precárias condições das estradas brasileiras.

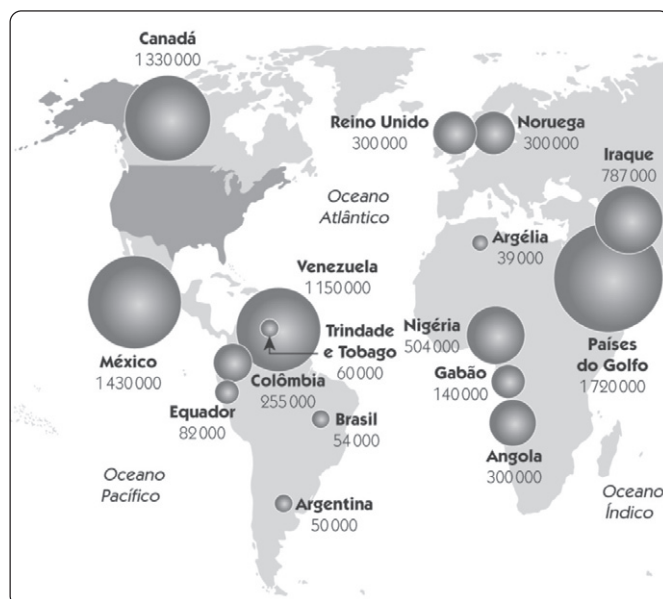
QUESTÃO 47

A América Latina andou conturbada em 2009. Sobre o cenário geopolítico da região, está correto afirmar que:

- a** a suposta instalação de bases militares norte-americanas nas imediações da Amazônia causou mal estar e fez com que o presidente equatoriano, Álvaro Uribe, realizasse um giro diplomático entre os vizinhos.
- b** o golpe militar dado pelo general Manuel Zelaya, em Honduras, reacendeu a sombra dos regimes militares, após um certo período de estabilidade democrática na região.
- c** o presidente Hugo Chávez venceu novo referendo e prorrogou seu mandato até 2018.
- d** o Equador recusou-se a renovar a concessão da base de Manta aos Estados Unidos.
- e** o México manteve os altos índices de crescimento econômico, apesar dos problemas com o narcotráfico em sua fronteira.

QUESTÃO 48

Apesar da crise internacional, os Estados Unidos seguem como a grande potência econômica do mundo e, conseqüentemente, polarizando inúmeros países com os quais mantêm estreitas relações. O mapa abaixo configura uma relação com a potência e está retratando:



(Atlas da globalização, 2003.)

- a** as principais áreas de origem dos imigrantes no país.
- b** os principais mercados de *software* do Vale do Silício.
- c** países suspeitos de organizarem atentados contra os Estados Unidos.
- d** países com quem mantêm tratados comerciais especiais.
- e** os principais fornecedores de petróleo.

QUESTÃO 49

Sobre a geografia econômica europeia, observe as afirmações:

- I. Os ótimos índices de crescimento econômico verificado nos últimos anos, levaram a Irlanda a ser apelidada de “o tigre celta.”
- II. A Espanha obteve êxito no combate ao desemprego e atualmente é um dos países com mais baixos índices nesse quesito.
- III. O modelo norueguês de extração de petróleo tem intensa participação estatal e tem servido como modelo ao governo Lula em relação à exploração da camada do pré-sal.
- IV. Na industrializada França, a agricultura é bastante modesta, pois os setores secundário e terciário monopolizam a economia.
- V. Os principais pólos industriais italianos, concentram-se na porção meridional do país.

Estão corretas:

- a** I e II
- b** I e III
- c** I, IV e V
- d** II, III e IV
- e** III, IV e V

QUESTÃO 50

Observe o texto:

Tanto a tentativa de ampliação da OCDE quanto a do G8 apontaram para uma notável quebra de paradigma em relação aos arranjos geopolíticos das décadas anteriores.

(“O ano da virada”, *Carta Capital*, 08/07/09.)

Sobre as organizações mencionadas, está correto afirmar:

- a** o G8 foi substituído em 2009 pelo novo G14.
- b** ambas as organizações estão vinculadas à ONU e são compostas tanto por países do Primeiro como do Terceiro mundo.
- c** a OCDE comporta países do ocidente industrializado, enquanto que o G8, as maiores economias da América, Europa e Ásia.
- d** o G8 é a organização que congrega as oito maiores economias do planeta, enquanto que a OCDE é composta pelos chamados países emergentes.
- e** a OCDE é uma organização que busca a cooperação econômica entre os chamados “países do norte” com aqueles do “sul”, enquanto que o G8 congrega atualmente os 8 maiores PIBs do mundo.

ATUALIDADES

QUESTÃO 51

A personagem abaixo é economista chefe do banco de investimento Goldman Sachs.



Trata-se de:

- a** Paul Krugman, ganhador do Prêmio Nobel de Economia em 2008 e professor do M.I.T.
- b** Jim O'neill, criador do conceito de BRIC.
- c** Nouriel Roubini, economista norte-americano que previu a crise internacional atual.
- d** George Soros, um dos protagonistas mais importantes do Fórum Econômico Mundial de Davos.
- e** Alain Greenspan, o mais influente secretário do Tesouro norte-americano dos últimos anos.

QUESTÃO 52

A Constituição brasileira estabelece que o poder público deve promover e proteger a cultura nacional através daquilo que se convencionou designar como “patrimônio cultural brasileiro.” Esse “patrimônio” é formado por bens materiais e bens imateriais e que configuram uma identidade à ação e à memória dos diferentes grupos formadores da sociedade brasileira. O órgão responsável pelo tombamento das culturas é o IPHAN (Instituto do Patrimônio Histórico Artístico Nacional) que reconhece atualmente 15 patrimônios imateriais, dentre eles:

- a** samba, capoeira e o acarajé.
- b** frevo, Ouro Preto e música caipira.
- c** viola artesanal, cinema nacional e samba.
- d** Brasília, Pantanal-matogrossense e Amazônia.
- e** judô, canção popular e a festa do Círio de Nazaré.

QUESTÃO 53

Observe a matéria:

Quem não se lembra das filas enormes em frente ao prédio da Pinacoteca do Estado de São Paulo em junho de 1995? Na época, 183 mil pessoas foram ao museu atrás dos bronzes de Auguste Rodin. O recorde de visitantes, até então inédito para a história das instituições culturais, foi um marco.

No ano da França no Brasil, de 5/9 até 1/11, a Pinacoteca do Estado de São Paulo apresenta a primeira exposição individual no Brasil de um artista francês considerado um dos mais revolucionários da história da arte e cuja obra influencia a produção artística mundial até hoje. A exposição contará com 80 obras, provenientes de acervos de museus internacionais e colecionadores dos mais respeitados.

O artista, considerado “gênio das cores”, empregava cores nervosas e cenas repletas de detalhes.

(Revista Bravo, agosto/2009)



A tela e o texto devem ser relacionados com:

- a** Henri Matisse, o mentor do fauvismo;
- b** Marc Chagall, um dos mestres do cubismo;
- c** Paul Gauguin, um expoente do sintetismo;
- d** Paul Cézanne, o mestre do expressionismo;
- e** Camille Pissarro, um dos mestres do impressionismo.

QUESTÃO 54

Leia o texto:

Obra-prima ou disparate; retrato da natureza humana ou exibição gratuita de sofrimento. Inundado de polêmica, o filme foi exibido pela primeira vez no festival de Cannes. O longa de horror foi o divisor de águas do evento.

O diretor de 53 anos também dirigiu “Dogville” (2003) e ajudou a criar o Manifesto Dogma-95, por um cinema sem artifícios e rebuscamentos de linguagem.

O filme acompanha a história de um casal em recuperação após a morte trágica do único filho. Como uma espécie de terapia se retira da cidade em direção a uma isolada cabana na floresta, um local chamado Éden, onde religião, desejo, poder e culpa são costurados aos poucos.

(Folha de São Paulo, 28/08/2009)

Assinale a alternativa que traz corretamente os nomes do diretor e do filme tratado no texto:

- a** Sam Raimi: “Arrasta-me para o inferno”
- b** Jonathan Demme: “O casamento de Rachel”
- c** Lars Von Trier: “Anticristo”
- d** Peter Jackson: “Os espíritos”
- e** Guillermo Del Toro: “Hellboy”

QUESTÃO 55

O senado federal esteve em franca evidência neste segundo semestre de 2009. Não faltaram denúncias de fisiologismo e nepotismo contra o presidente da casa, José Sarney. Parentes e amigos seus foram contratados através dos denominados “atos secretos.” Sobre essa crise, está correto afirmar:

- a** opôs essencialmente o PMDB e o PSDB, através do senador Arthur Virgílio que apresentou denúncias contra Sarney, mas também foi denunciado pelo partido rival.
- b** o PT fechou questão em torno de José Sarney, mantendo, assim, a unidade e o consenso do partido e evitando que o presidente do Senado fosse denunciado no Conselho de Ética.
- c** Lula se ausentou do debate e optou pela discricção, visando não comprometer sua alta popularidade em véspera de eleições.
- d** a sociedade brasileira ignorou o debate, mais preocupada com as eleições de 2010 que o momento presente.
- e** os senadores Fernando Collor de Melo, Renan Calheiros e Pedro Simon blindaram José Sarney, enquanto que os principais nomes do PSDB o combateram.

QUESTÃO 56

Leia o trecho:

No ano passado, cerca de 70 mil pessoas morreram em consequência de gripe no Brasil. As vítimas costumam ser, porém, os mais velhos e não jovens, como se dá na Influenza A (o motivo aparente é que cidadãos de mais idade têm maior imunidade a um vírus que circula pelo mundo há um século).

(Carta Capital, 12/08/09)

Em relação ao assunto mencionado na matéria sobre o vírus H1N1, é correto afirmar:

- a** de altíssima letalidade, surgiu no México e as primeiras contaminações se deram através do consumo da carne de porco.
- b** trata-se da primeira pandemia causada por um vírus de gripe, fato que levou à OMS (Organização Mundial da Saúde) a decretar estado de alerta mundial.
- c** para atacar a epidemia, o governo brasileiro adotou imediatamente a distribuição em larga escala à população do Tamiflu, o mais eficaz dentre os remédios conhecidos.
- d** a OMS (Organização Mundial da Saúde) evitou o alarmismo e preferiu não considerar a doença uma pandemia.
- e** o grupo mais atingido no Brasil foi composto por menores de dois anos, grávidas e cardíacos.

QUESTÃO 57

O texto abaixo discorre sobre a divulgação de um ranking mundial de determinado setor. Leia-o:

A brasileira Cyrela é a maior empresa (...) em ranking que engloba América Latina e Estados Unidos. A lista considera as empresas de capital aberto e os valores de mercado, segundo dados da Econômica. Ainda considerando todas as áreas de atuação, no ranking das 20 maiores empresas há seis empresas brasileiras - Cyrela, MRV, PDG Realt (US\$ 2,340 bilhões), BR Malls (US\$ 2,061 bilhões), Gafisa (US\$ 1,989 bilhões), Multiplan (US\$ 1,975 bilhão) -, além de 11 dos Estados Unidos e três do México.

(Folha on line, 28/08/09)

O setor em que as empresas brasileiras se destacaram é:

- a) petroquímica.
- b) siderurgia.
- c) brinquedos.
- d) construção civil.
- e) mineração.

QUESTÃO 58

Em Copenhague na Dinamarca, a COP15 será realizada entre os dias 7 e 18 de dezembro de 2009 um dos encontros mais importantes da história – a 15ª Conferência das Partes (COP15) da Convenção das Nações Unidas sobre Mudança de Clima. São esperados representantes de cerca de 200 países. Sua realização é aguardada com expectativa e esperança por todos os que se preocupam com as mudanças climáticas e seus impactos no planeta.

(Correio Brasiliense, 30/08/2009)

Quanto ao assunto tratado no texto, é correto afirmar:

- a) Países industrializados e países em desenvolvimento alcançaram em reuniões preparatórias, como Bali e Bonn, acordo definitivo sobre as metas globais a serem alcançadas em matéria de redução das emissões de dióxido de carbono na atmosfera;
- b) EUA e União Europeia concordaram que Brasil, Índia e China continuem dispensados de cumprir metas de redução da emissão dos gases de efeito estufa;
- c) O representante dos EUA Johnnatam Pershing sustenta que seria necessário reduzir os níveis de emissões de dióxido de carbono (CO₂) entre 25% e 40% até 2020, tendo 1990 como referência;
- d) Os EUA, um dos países que mais emite gases na atmosfera, não assinaram o protocolo de Kyoto de 1997 (ratificado por 184 países em 2005) que acordava a redução de 5% de CO₂ em relação aos índices de emissão registrados em 1990;
- e) Segundo o Painel Intergovernamental de Mudanças Climáticas da ONU (IPCC), é preciso reduzir em 16% a emissão de dióxido de carbono na atmosfera, caso contrário até o fim do século a temperatura média global pode sofrer elevação de até 8°C provocando uma catástrofe ambiental.

QUESTÃO 59

A personagem abaixo, primeiro-ministro de importante país europeu, é famoso pelo seu comportamento pitoresco. Das gafes abaixo, a única **NÃO** cometida pelo político é:



- a) em cúpula da OTAN, a anfitriã do encontro, a chanceler alemã Angela Merkel, ficou à espera do cumprimento do líder, enquanto este falava ao celular e pediu que ela aguardasse.
- b) chamou o presidente norte-americano, Barack Obama, de jovem, bonito e bronzeado.
- c) comparou a situação das vítimas de um terremoto com um fim de semana no camping.
- d) declarou que o mundo precisava de uma “cruzada” contra o terrorismo islâmico.
- e) afirmou ser o Protocolo de Kyoto uma iniciativa insignificante e que não iria comprometer a economia de seu país para cumpri-lo.

QUESTÃO 60

Observe o texto que narra a participação do representante brasileiro na fundação do G20:

A cúpula em Pittsburgh foi um momento decisivo. O Brasil atuando em conjunto com os outros BRIC, e em estreito diálogo com os Estados Unidos, obteve vitórias importantes. Posso assegurar: não deixamos passar a oportunidade a que me referi. No meu entender, foram dois os resultados mais importantes: a) a formalização do G20 como principal instância econômica; e b) (...).

(Paulo Nogueira Batista Jr., Folha de São Paulo, 01/10/09.)

A outra importante decisão a qual se refere o economista e que foi igualmente decidida na mesma cúpula, foi:

- a) A formação de uma frente latinoamericana para mediar a crise política de Honduras.
- b) A resolução sobre os impasses da Rodada de Doha que estava estagnada desde a última reunião, em 2008.
- c) O fim dos subsídios agrícolas norte-americanos e europeus, reivindicado pelos demais países do G20.
- d) Um financiamento pelo Banco Mundial para obras estruturais do PAC.
- e) O acordo sobre transferência de poder decisório no FMI aos países em desenvolvimento.

INGLÊS

Texto adaptado para as questões 61 a 65:



A research note written by Matthew Robson, a 15-year-old Morgan Stanley intern, that described his friends' media habits has generated a flurry of interest from media executives and investors.

The US investment bank's European media analysts asked Matthew Robson to write a report on teenagers' likes and dislikes, which made a *Financial Times*' front page.

His report, that dismissed Twitter and described online advertising as pointless, proved to be "one of the clearest and most thought-provoking insights we have seen – so we published it", said Edward Hill-Wood, executive director of Morgan Stanley's European media team. "We've had dozens and dozens of fund managers, and several CEOs e-mailing and calling all day", he said.

The rapid surge of interest in social networking and messaging sites has prompted speculation that sites such as Twitter or Facebook could be taken over. But Robson's report, which was sent to Morgan Stanley's clients as a research note last Friday, suggested that such a move could be foolishness. He said teenagers were using more and more media, but they were unwilling to pay for it.

"Teenagers do not use Twitter," he wrote. He also warned that traditional media – television, radio and newspapers – are losing ground. His peers are also put off by intrusive advertising so they prefer listening to advert-free music on websites such as Last.fm to traditional radio. Teens see adverts on websites – pop ups, banner ads – as "extremely annoying and pointless," Robson said.

(<http://www.guardian.co.uk/business/2009/jul/13/twitter-teenage-media-habits/>)

QUESTÃO 61

According to the text, the research note:

- a** was written by a Morgan Stanley media executive.
- b** caught the attention of fund managers and CEOs.
- c** was assigned by Morgan Stanley to its European media team.
- d** has been the cause of a reshape in the media's industry.
- e** has influenced teenagers' behavior.

QUESTÃO 62

Which title best expresses the main idea in this passage?

- a** "How Teenagers Consume Media"
- b** "How Investors Benefit from Media"
- c** "Social Networks as a Tool for Investments"
- d** "The Media Industry and Investments"
- e** "Twitter: a Topic of Discussion"

QUESTÃO 63

You can infer from the text that most teenagers:

- a** Usually write research reports for major investment banks.
- b** Have been working for the media business and online companies.
- c** Are opposed to opening their wallets to pay for services.
- d** Read newspapers regularly.
- e** Are extremely interested in advertisements on websites.

QUESTÃO 64

"surge", in the text, has approximately the same meaning as:

- a** increase
- b** reduction
- c** shrinking
- d** alteration
- e** loss

QUESTÃO 65

"His peers", in the last paragraph, most likely refers to:

- a** traditional media
- b** media teams
- c** twitter users
- d** teenagers
- e** Morgan Stanley's CEOs

Texto adaptado para as questões 66 e 67:

For anyone looking for a job, it's been a cruel summer. It's especially hard out there for teenagers who are facing, as one report puts it, the "worst summer job market since 1948." Working retail or scooping ice cream was, for generations, a rite of passage for many high-schoolers in the United States. But with national unemployment at 9.4 percent, first-time job hunters are finding themselves competing with unemployed adults who are now willing to take positions that were considered entry-level in prerecessionary times.

Where does that leave high-school-and-college-age students, apart from spending their summers lying on the couch? It leaves them with little income and, worse, few job skills, says Andrew Sum, director of the Center for Labor Market Studies at Northeastern University in Boston. "It hurts their ability to get jobs in the future," he says. Teens who work in high school and college on average earn salaries 16 percent higher than teens who don't work, according to the center's research.

(<http://www.newsweek.com/id/210916/output/print>
Aug 7, 2009)

QUESTÃO 66

The expression "first-time job hunters" refers to:

- a Unemployed adults.
- b Youths who look for their first job.

- c Adults and teenagers who have lost their jobs for the first time.
- d Job hunters in general.
- e All college students who come home for the summer and, for the first time in their lives, cannot find a job.

QUESTÃO 67

You can infer from the text that:

- a Most teenagers would rather spend summers lying on the couch than working retail or scooping ice cream.
- b Most teenagers have been hired this summer.
- c If a teenager has few job skills he/she will certainly have a hard time finding a job this summer.
- d Skilled teenagers have improved their income by working during the summer.
- e Working summer jobs may translate into higher earning power in the long term.



(Dilbert.com)

QUESTÃO 68

Why is Dilbert so worried?

- a Because he is earning a very low salary.
- b Because his boss told him he will not get a raise this year.
- c Because he knows the company is collapsing.
- d Because he is afraid he will not have a wage increase this year.
- e Because he was told that he is going to lose his job.

- c was not so worried about his raise because he was given other reasons to worry about.
- d was told that his company can't afford to give him a pay raise because it is going out of business.
- e understood that, due to the global economy situation, his company will not give pay raises this year.

QUESTÃO 69

After talking to the boss, Dilbert:

- a was convinced that he will get a raise this year.
- b was still very concerned about getting a raise.

QUESTÃO 70

Mark the alternative that substitutes "You shouldn't worry about that" without changing the meaning:

- a You must not worry about that.
- b You may not worry about that.
- c You ought not to worry about that.
- d You cannot worry about that.
- e You will not be able to worry about that.

HISTÓRIA

QUESTÃO 71

O mundo romano mergulhou num prolongado período de crises. O Baixo Império foi marcado pela decadência e pela anarquia. Finalmente as invasões bárbaras minaram as forças imperiais já agonizantes, tomando pouco a pouco seus territórios e colocando fim ao império romano em 476.

(Cláudio Vicentino. *História Geral*)

Sobre o mundo romano no Baixo Império é correto afirmar que:

- a o período foi caracterizado pela continuidade da política de guerras de conquistas;
- b ocorreu uma expansão das áreas cultivadas em consequência da expansão territorial derivada das guerras;
- c o fim das guerras de conquistas fez escassear o número de prisioneiros e prejudicou a produção, acarretando a crise do escravismo;
- d as guerras e as conquistas permitiram obter ouro e prata abundantes, ocasionando uma inflação crescente;
- e para proteger as fronteiras do império romano, ameaçadas pelos bárbaros, foi criada a guarda pretoriana.

QUESTÃO 72

Desde o século XII as cidades organizaram a sua produção artesanal por meio das corporações de ofício. As corporações agrupavam os artesãos de cada ofício: havia em cada cidade a corporação dos sapateiros, dos tecelões, dos curtidores etc.

(Rubim Santos Leão de Aquino. *História das Sociedades: das comunidades primitivas às sociedades medievais*)

As corporações de ofício medievais tinham por objetivo:

- a defender o livre mercado;
- b estimular novas invenções e descobertas;
- c lutar pelos salários dos aprendizes;
- d impedir a concorrência;
- e eliminar a organização hierárquica existente nas corporações.

QUESTÃO 73

Quando o domínio espanhol sobre Portugal chegou ao fim, no ano de 1640, o processo de decadência das duas antigas potências ibéricas se acelerou.

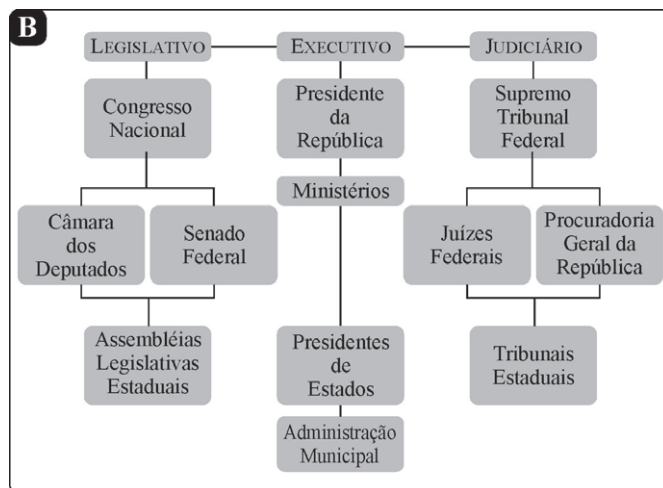
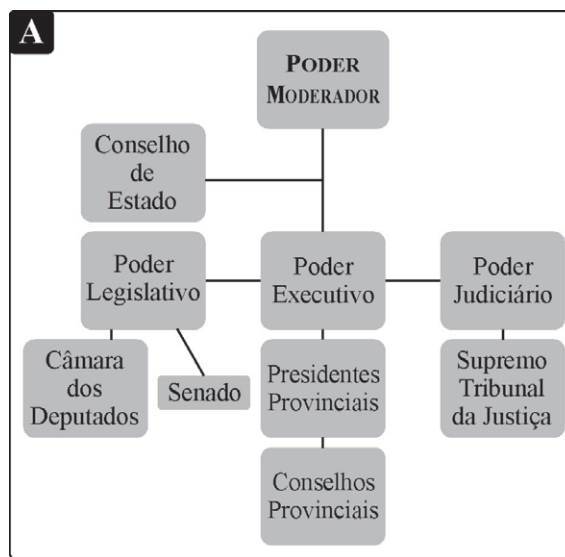
Para se recuperar da crise decorrente do domínio espanhol, a coroa portuguesa fortaleceu a política mercantilista. Em julho de 1642, Portugal criava o Conselho Ultramarino.

(Antonio Pedro. *História do Brasil*)

Quanto ao Conselho Ultramarino e sua relação com o Brasil, é correto afirmar que:

- a afrouxou o controle econômico português sobre o Brasil;
- b afrouxou o controle político português sobre o Brasil;
- c contribuiu para uma descentralização administrativa que proporcionava maior autonomia aos donatários;
- d determinou a criação do cargo de governador geral com o intuito de centralizar a administração;
- e promoveu um arrocho metropolitano sobre a colônia incrementando um maior controle econômico e político.

QUESTÃO 74



Os organogramas políticos apresentados devem ser relacionados respectivamente com:

- a Constituição outorgada de 1824 – Constituição de 1891;
- b Constituição de 1891 – Constituição outorgada de 1824;
- c Constituição de 1934 – Constituição outorgada de 1824;
- d Constituição outorgada de 1824 – Constituição de 1934;
- e Constituição de 1891 – Constituição de 1934.

QUESTÃO 75

Leia o texto sobre a Revolução Francesa e responda:

Para essa mentalidade revolucionária também contribuíram as grandes expectativas provocadas pela convocação dos estados gerais, pois, como os pobres urbanos, também os camponeses esperavam que suas queixas fossem ouvidas. Na primavera de 1789, os camponeses atacavam comboios de alimentos e se recusavam a pagar impostos reais, dízimos e obrigações senhoriais. Esses levantes revolucionários intensificaram-se em fins de julho de 1789, quando se divulgaram rumores de que os aristocratas estavam organizando bandos de bandidos para atacar os camponeses e roubar suas colheitas. Os camponeses entraram em pânico e deram vazão a um ódio secular contra os nobres, atacando os castelos e queimando os registros senhoriais onde estavam inscritas as suas obrigações para com os senhores.

(Marvim Perry. *Civilização Ocidental. Uma história concisa*)

O texto deve ser relacionado com:

- a** o Período do Terror;
- b** o Grande Medo;
- c** o Golpe do 18 Brumário;
- d** a Reação Thermidoriana;
- e** a Tomada da Bastilha.

QUESTÃO 76

A respeito do Imperialismo do século XIX, leia este trecho de uma entrevista concedida por Cecil Rhodes, em 1895, a um jornalista:

A ideia que mais me acode ao espírito é a solução do problema social, a saber: nós, os colonizadores, devemos, para salvar os 40 milhões de habitantes do Reino Unido de uma mortífera guerra civil, conquistar novas terras a fim de aí instalarmos o excedente da nossa população, de aí encontrarmos novos mercados para os produtos das nossas fábricas e das nossas minas. O império, como sempre tenho dito, é uma questão de estômago. Se queres evitar a guerra civil, é necessário que vos torneis imperialistas.

(Leonel Itaussu. *História Moderna e Contemporânea*)

Assinale os fatores do Imperialismo, praticado no século XIX, que são tratados no texto:

- a** busca de metais preciosos e de mercados externos para onde pudessem escoar o excedente da produção;
- b** busca de mercados externos para onde pudessem escoar o excedente da produção agrícola europeia e interesse por regiões fornecedoras de especiarias;
- c** necessidade de novas terras para onde pudesse ser escoada a mão-de-obra excedente e propagação do cristianismo;
- d** necessidade de novas terras para onde pudesse ser escoado o excedente da população europeia e busca de mercados externos para onde pudessem escoar o excedente da produção de suas fábricas.
- e** defesa do livre-cambismo e legislação impeditiva da evasão em massa dos excedentes demográficos europeus.

QUESTÃO 77

Por volta de 1877 os Estados Unidos estavam no limiar da moderna grandeza industrial. Quaisquer que tenham sido os efeitos da guerra civil, nenhuma dúvida há sobre o prodigioso desenvolvimento industrial ocorrido no país no final do século XIX.

(H. C. Allen. *História dos EUA*)

Assinale a alternativa que apresenta as características do desenvolvimento capitalista dos EUA no final do século XIX:

- a** o capitalismo adotou uma crescente participação do Estado na economia para evitar as crises de superprodução, cabendo ao Estado cuidar do planejamento econômico;
- b** as pequenas empresas cederam lugar aos grandes trustes, que passaram a influir no funcionamento do mercado;
- c** o processo de monopolização que incrementava a integração das pequenas empresas produziu o enfraquecimento dos trustes;
- d** o capitalismo viveu um momento de forte expansão favorecido por investimentos asiáticos;
- e** a formação de trustes democratizou a economia dos EUA, pois eliminou a concorrência praticada pelas pequenas empresas.

QUESTÃO 78

Budapeste originou-se da fusão das cidades de Buda e Óbuda na margem direita do Danúbio, com Peste na margem esquerda. A região já pertencera aos impérios romano e otomano. A cidade era um cadinho étnico no qual conviavam magiares, judeus, ciganos, descendentes de alemães e de povos eslavos.

(Revista Carta Capital, 26/08/2009)



A mudança da situação política de Budapeste e as transformações que modificaram o mapa político da Europa apresentado acima foram consequência:

- a** das Guerras Napoleônicas;
- b** da Guerra Austro-Prussiana;
- c** da Primeira Guerra Mundial;
- d** da Segunda Guerra Mundial;
- e** da Guerra Fria.

QUESTÃO 79

Falecido em 2 de maio de 2009, o diretor, dramaturgo, ensaísta, autor, compositor, poeta, foi o criador do (.....) e era reconhecido internacionalmente. Entre os muitos prêmios que recebeu do exterior estava a Medalha Pablo Picasso atribuída pela UNESCO em 1994. Em 2009, foi nomeado pela ONU embaixador mundial do teatro. Na década de 60 dirigiu, juntamente com Gianfrancesco Guarnieri, montagens antológicas que apresentavam uma visão crítica da realidade contemporânea através da releitura de episódios históricos ocorridos no período colonial, também marcado por intensa repressão dos governantes, como por exemplo: *Arena conta Zumbi* e *Arena conta Tiradentes*.

Após o golpe de 1964, foi preso, torturado e expulso do país. Sediado no Rio de Janeiro, hoje, o teatro criado por (.....) é praticado em 70 países, nos cinco continentes e traduzido para 20 idiomas.”

(www.carosamigos.com.br - Caros Amigos, junho 2009)

Aponte a alternativa que apresenta o teatro criado por ele e o dramaturgo:

- a** Teatro do Oprimido – Augusto Boal;
- b** Grupo Opinião – Oduvaldo Viana Filho;
- c** Os Comediantes – Ziembinski;
- d** Teatro Brasileiro de Comédia – Adolfo Celi;
- e** Teatro Oficina – Flávio Rangel.

QUESTÃO 80

A imagem apresentada deve ser relacionada à uma das alternativas:



- a** ditadura do Estado Novo comandada por Getúlio Vargas;
- b** implantação do Estado autoritário pelo governo de Marechal Castelo Branco;
- c** imposição do Ato Institucional nº 5 pelo governo de Marechal Costa e Silva;
- d** campanha das Diretas-Já no governo do general João Figueiredo;
- e** período do milagre econômico brasileiro no governo do general Garrastazu Médici.

(O Pasquim: antologia. Volume I – 1969-1971)